



# CATALOGO ACCESSORI VENDING



# L'azienda

C.L. VENDING è un'azienda leader nella lavorazione della lamiera e del tubo in metallo, con sede a Porcia in provincia di Pordenone. È una solida ed affidabile azienda che da oltre vent'anni è specializzata nella produzione di carpenteria leggera in più settori, dal domestico all'industriale producendo articoli propri e conto terzi su disegno, per una vasta gamma di clienti.


Realizza manufatti di piccole e medie dimensioni per il settore dell'arredamento e dell'idromassaggio con la produzione di telai e componentistica varia: nell'ospedaliero-sanitario, nel navale, nello sportivo e del domestico, producendo particolari per caminetti e stufe, infine una linea di prodotti legati al settore del vending, quali cestini per la raccolta differenziata, impilatori per bicchieri, nonché soluzioni d'arredo per distributori destinati al settore del vending.

Inoltre, non mancano componenti in acciaio inox per il settore delle cucine Grandi Impianti, ad esempio telai e supporti per forni professionali, gambe per tavoli e piedini.

L'azienda è dotata sia di un **laser lamiera Amada** e di un **laser tubo Adige LT120**, **presse piegatrici Schiavi**, punzonatrici, centro di lavoro TEKNA e di postazioni manuali di saldatura a filo (TIG e MIG), saldo brasatura. Inoltre si avvale di un **impianto robotizzato ABB** per la saldatura in automatico.

La pluriennale esperienza dello staff tecnico e operativo, in continua formazione, garantisce una produzione puntuale ed accurata di qualsiasi manufatto metallico a costi decisamente vantaggiosi.





- CORNER CAFFÈ PLANA ..... pag. 4
- CORNER CAFFÈ FLEXA ..... pag. 6
- STACKER 4 ..... pag. 8
- STACKER 6 ..... pag. 10
- EASYBIN ..... pag. 12
- RITCHIE 2 ..... pag. 14
- RITCHIE 3 ..... pag. 16
- GARBY 2 ..... pag. 18
- GARBY 3 ..... pag. 20
- TAVOLI E SEDIE ..... pag. 22

# Corner Caffè Plana



Il corner caffè PLANA prodotto dalla ditta C.L. VENDING verte sulla modularità ed estrema facilità di montaggio.

Essendo totalmente componibile ed estensibile grazie alla sua struttura telescopica in tubo quadro verniciato presenta 3 versioni SMALL, MEDIUM e LARGE.

Nel corner caffè PLANA è possibile installare qualsiasi modello di distributore automatico con diverse possibilità compositive.

Soluzioni funzionali e materiali di qualità contraddistinguono le linee di questo modello che si adatta perfettamente ad ogni ambiente.

La struttura è realizzata in lamiera a fianco dritto zincata 10/10 conforme alla normativa UNI EN 10346 e tubo in acciaio verniciato telescopico con la possibilità di inserire diversi accessori quali: il cestino per la raccolta differenziata di bicchieri, bottiglie e cucchiaini, colonnina con ricarica telefono, erogatore dell'acqua e modulo con forno a microonde.

Inoltre il corner caffè PLANA può essere dotato di impianto di illuminazione a STRIP LED (14,4 - 24V) realizzato secondo normativa, il colore di serie fornito è il nero RAL 9005 ed il bianco RAL 9016 è possibile comunque personalizzare ogni struttura con marchi e loghi aziendali.



**Codice** CCPS.B (Size S- vn bianco)

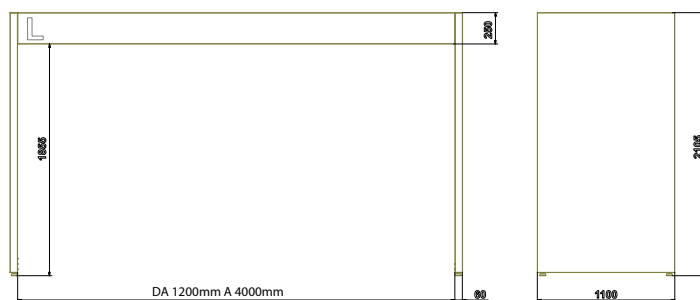
**Codice** CCPS.N (Size S- vn nero)

**Codice** CCPM.B (Size M-vn bianco)

**Codice** CCPM.N (Size M-vn nero)

**Codice** CCPL.B (Size L-vn bianco)

**Codice** CCPL.N (Size L-vn nero)



# Corner Caffè Flexa



Il corner caffè FLEXA prodotto dalla ditta C.L. VENDING verte sulla modularità ed estrema facilità di montaggio.

Essendo totalmente componibile ed estensibile grazie alla sua struttura telescopica in tubo quadro verniciato esso presenta 3 versioni SMALL, MEDIUM e LARGE.

Nel corner caffè FLEXA è possibile installare qualsiasi modello di distributore automatico con diverse possibilità compositive.

Soluzioni funzionali e materiali di qualità contraddistinguono le linee di questo modello che si adatta perfettamente ad ogni ambiente.

La struttura è realizzata in lamiera a fianco curvo zincata 10/10 conforme alla normativa UNI EN 10346 e tubo in acciaio verniciato telescopico con la possibilità di inserire diversi accessori quali: il cestino per la raccolta differenziata di bicchieri, bottiglie e cucchiaini, colonnina con ricarica telefono, erogatore dell'acqua e modulo con forno a microonde.

Inoltre il corner caffè FLEXA può essere dotato di impianto di illuminazione a STRIP LED (14,4 - 24V) realizzato secondo normativa, il colore di serie fornito è il nero RAL 9005 ed il bianco RAL 9016 è possibile comunque personalizzare ogni struttura con marchi e loghi aziendali.



**Codice** CCFS.B (Size S- vn bianco)

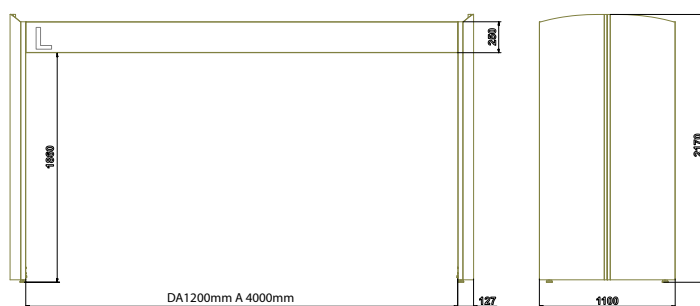
**Codice:** CCFS.N (Size S- vn nero)

**Codice** CCFM.B (Size M- vn bianco)

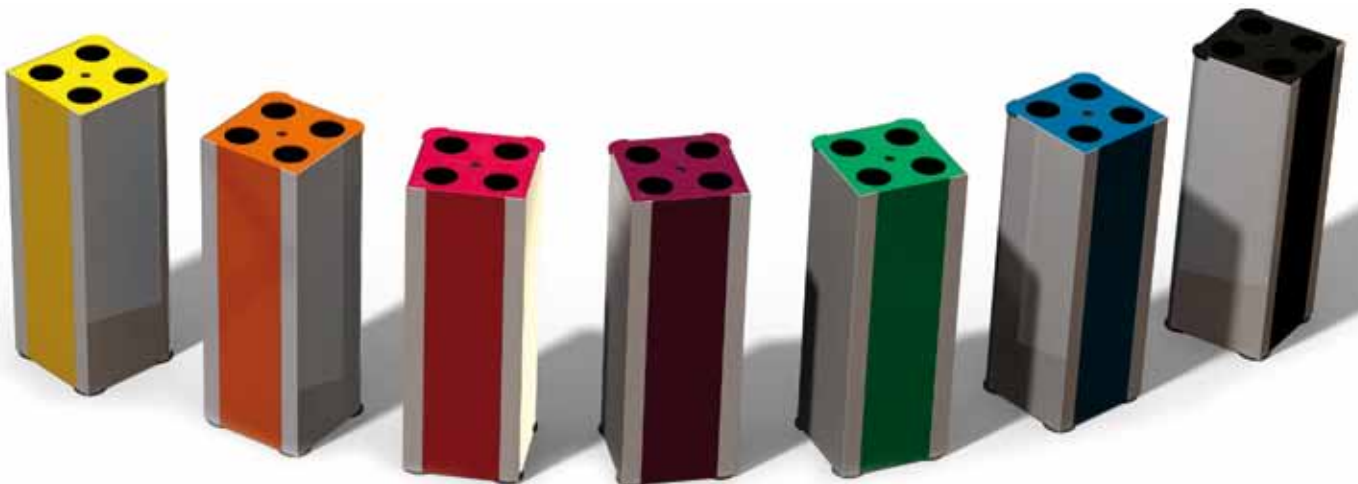
**Codice** CCFM.N (Size M- vn nero)

**Codice** CCFL.B (Size L- vn bianco)

**Codice** CCFL.N (Size L- vn nero)



# Stacker 4



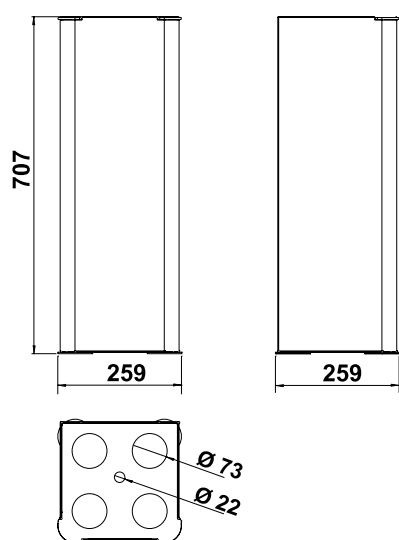
Il cesto per la raccolta differenziata di bicchieri e palette in plastica STACKER 4 è realizzato in lamiera zincata verniciata con uno spessore di 10/10.

Esso è formato da due parti incastrate che permettono la gestione di due colori a discrezione del cliente.

La parte superiore, per garantire stabilità e solidità del prodotto, è realizzata in lamiera con spessore 4 mm a cui sono ancorati tubi impila bicchieri da 100 pezzi ognuno.

STACKER 4 è adatto per piccole comunità, aree relax e caffetterie.

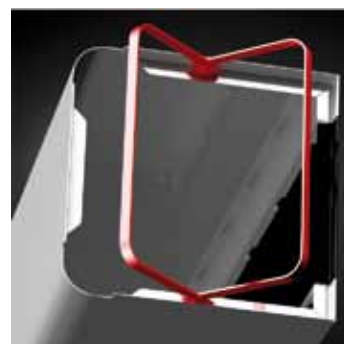
<b>Codice</b>	ST4
<b>Materiale</b>	Lamiera 10/10, 40/10 tubi interni in PVC
<b>Peso</b>	Kg. 11,9
<b>Capienza</b>	lt. 45
<b>Colore Standard</b>	RAL 7004 – RAL 9005
<b>Altri Colori</b>	Tinte RAL su richiesta



Diametro max 72 mm



Capacità 400 bicchieri



Sistema di aggancio sacco



Tubi interni in PVC

# Stacker 6



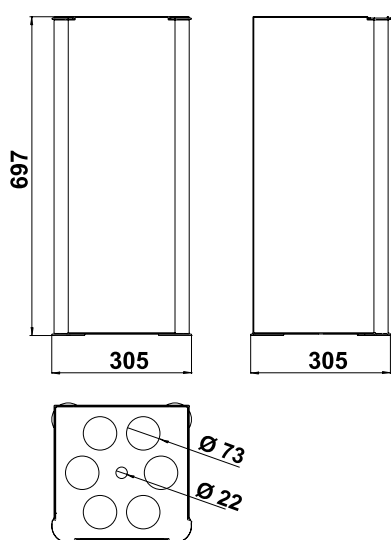
Il cesto per la raccolta differenziata di bicchieri e palette in plastica STACKER 6 è realizzato in lamiera zincata verniciata con uno spessore di 10/10.

Esso è formato da due parti incastrate che permettono la gestione di due colori a discrezione del cliente.

La parte superiore, per garantire stabilità e solidità del prodotto, è realizzata in lamiera con spessore 4 mm a cui sono ancorati i tubi impila bicchieri da 100 pezzi ognuno.

STACKER 6 è adatto per piccole comunità, aree relax e caffetterie.

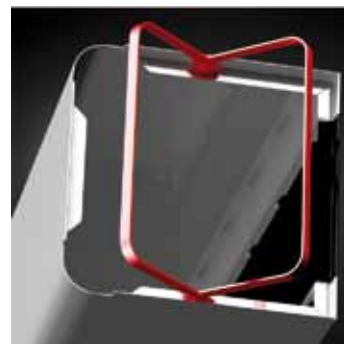
<b>Codice</b>	ST6
<b>Materiale</b>	Lamiera 10/10, 40/10 tubi interni in PVC
<b>Peso</b>	Kg. 18,3
<b>Capienza</b>	lt. 60
<b>Colore Standard</b>	RAL 7004 – RAL 9005
<b>Altri Colori</b>	Tinte RAL su richiesta



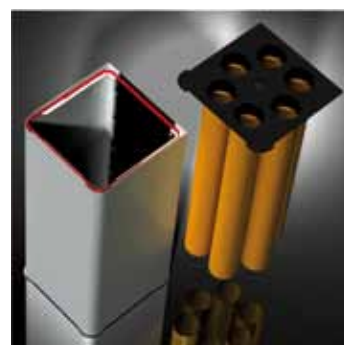
Diametro max 72 mm



Capacità 600 bicchieri



Sistema di aggancio sacco



Tubi interni in PVC



Il cestino per la raccolta differenziata per carta, plastica/ alluminio e non riciclabile EASYBIN è realizzato in lamiera verniciata con uno spessore di 10/10.

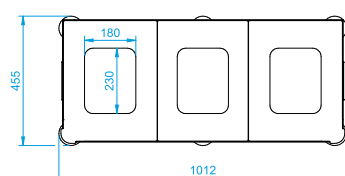
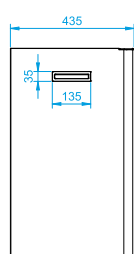
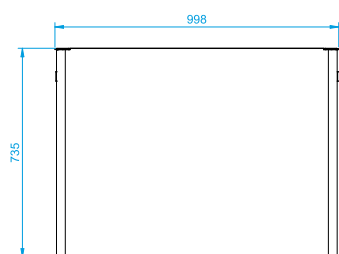
Esso è formato da tre parti, il mantello e la schiena, entrambi in lamiera sp. 10/10 verniciata NERO RAL 9005 e dai coperchi superiori realizzati in lamiera sp. 30/10 verniciati rispettivamente GIALLO RAL 1018, VERDE RAL 6032 e BLU RAL 5015.

Il cestino può essere dotato (OPTIONAL), a richiesta del cliente, di una lamiera zincata sp. 10/10 che ha lo scopo di raccogliere i fluidi in eccesso.

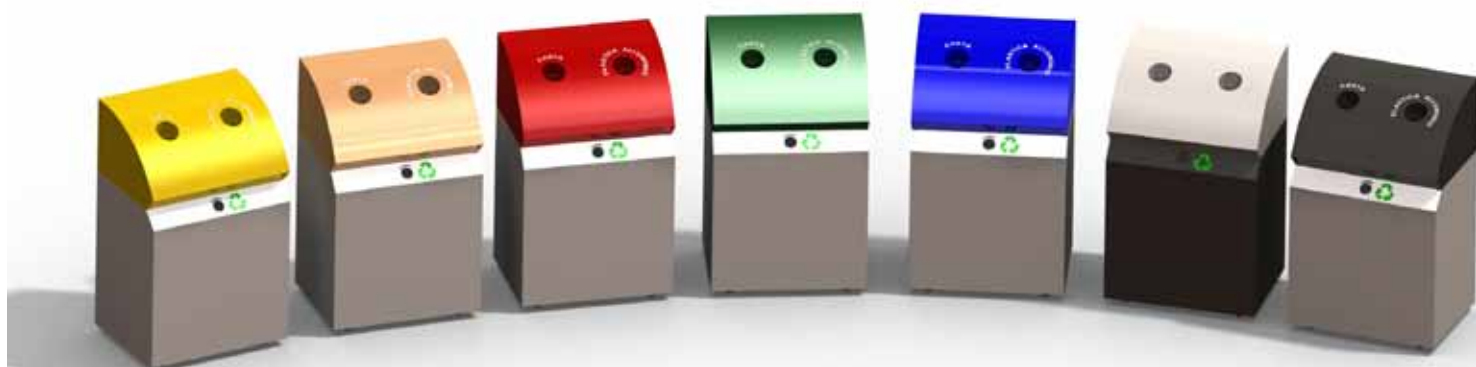
EASYBIN è adatto per piccole comunità, aree relax e caffetterie.



<b>Codice</b>	EB1
<b>Materiale</b>	Lamiera 10/10, 30/10 coperchi superiori
<b>Peso</b>	Kg. 25
<b>Capienza</b>	lt. 120
<b>Colori</b>	RAL 9005 - RAL 1018 - RAL 6032 - RAL 5015



# Ritchie 2



Il cestino porta rifiuti RITCHIE 2 è caratterizzato dal frontale curvo con 2 fori adatti alla raccolta differenziata di carta, plastica e alluminio.

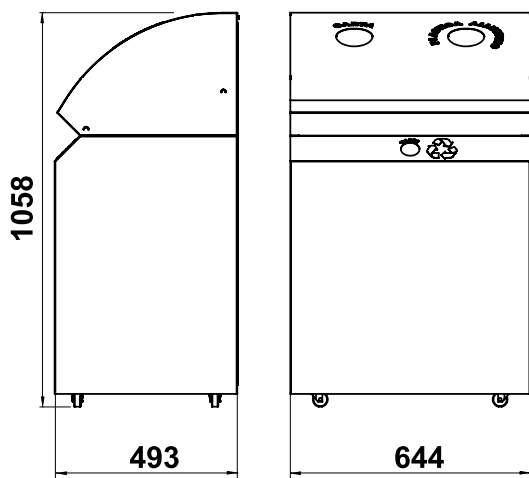
È adatto alle piccole e medie comunità, aree relax e caffetterie.

Il corpo è costruito con lamiera zincata verniciata con uno spessore di 10/10 e formato da due parti rivettate che permettono la gestione di due colori a discrezione del cliente.

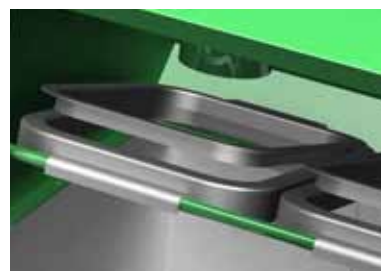
È dotato di un'ampia superficie regolare per il posizionamento di adesivi pubblicitari.

Utilizza due sacchi da litri 45 cadauno, un contenitore separato per i tappi, facilmente estraibile, ed alla base una vasca in lamiera zincata per la raccolta dei liquidi reflui da lt.10, è dotato di 4 ruote piroettanti che ne facilitano lo spostamento e la pulizia dello stesso.

<b>Codice</b>	RI2
<b>Materiale</b>	Lamiera 10/10
<b>Peso</b>	Kg. 37
<b>Capienza</b>	lt. 45
<b>Colore Standard</b>	RAL 7004 – RAL 9005
<b>Altri Colori</b>	Tinte RAL su richiesta



*Vista Interna*



*Aggancio Sacchi*



*Contenitore Tappi estraibile*



*Vasca zincata per raccolta liquidi*

# Ritchie 3



Il cestino porta rifiuti RITCHIE 3 è caratterizzato dal frontale curvo con 3 fori adatti alla raccolta differenziata di carta, plastica e alluminio.

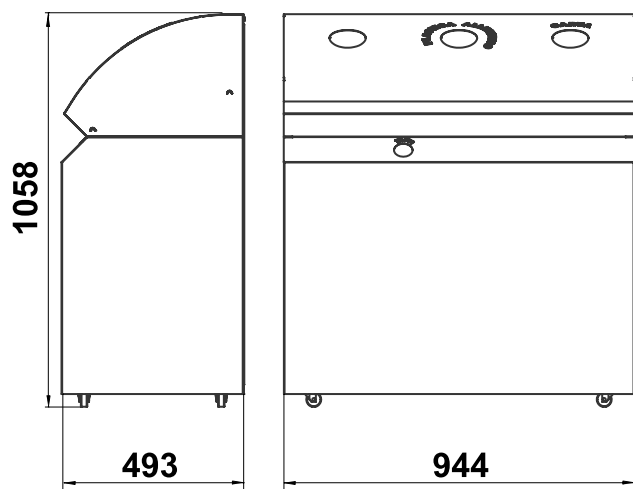
È adatto alle piccole e medie comunità, aree relax e caffetterie.

Il corpo è costruito con lamiera zincata verniciata con uno spessore di 10/10 ed è formato da due parti rivettate che permettono la gestione di due colori a discrezione del cliente.

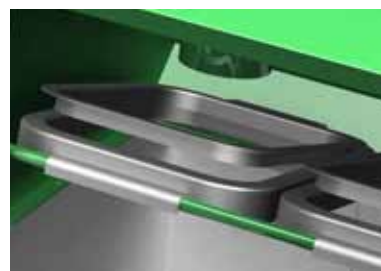
È dotato di un'ampia superficie regolare per il posizionamento di adesivi pubblicitari.

Utilizza tre sacchi da litri 45 cada uno, un contenitore separato per i tappi, facilmente estraibile, ed alla base una vasca in lamiera zincata per la raccolta dei liquidi reflui da lt.15, è dotato di 4 ruote piroettanti che ne facilitano lo spostamento e la pulizia dello stesso.

<b>Codice</b>	RI3
<b>Materiale</b>	Lamiera 10/10
<b>Peso</b>	Kg. 55
<b>Capienza</b>	lt. 68
<b>Colori Standard</b>	RAL 7004 – RAL 9005
<b>Altri Colori</b>	Tinte RAL su richiesta



*Vista Interna*



*Aggancio Sacchi*



*Contenitore Tappi estraibile*



*Vasca zincata per raccolta liquidi*

# Garby 2



Il cestino porta rifiuti GARBY 2 è caratterizzato dal frontale diritto con 2 fori adatti alla raccolta differenziata di carta, plastica e alluminio.

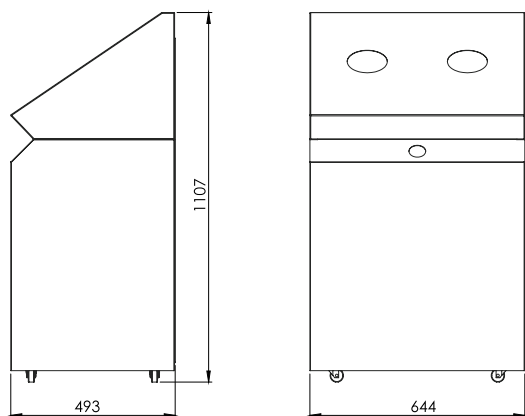
È adatto alle piccole e medie comunità, aree relax e caffetterie.

Il corpo è costruito con lamiera zincata verniciata con uno spessore di 10/10 e formato da due parti rivettate che permettono la gestione di due colori a discrezione del cliente.

È dotato di un'ampia superficie regolare per il posizionamento di adesivi pubblicitari.

Utilizza due sacchi da litri 45 cadauno, un contenitore separato per i tappi, facilmente estraibile, ed alla base una vasca in lamiera zincata per la raccolta dei liquidi reflui da lt.10, è dotato di 4 ruote piroettanti che ne facilitano lo spostamento e la pulizia dello stesso.

<b>Codice</b>	GA2
<b>Materiale</b>	Lamiera 10/10
<b>Peso</b>	Kg. 37
<b>Capienza</b>	lt. 45
<b>Colore Standard</b>	RAL 7004 – RAL 9005
<b>Altri Colori</b>	Tinte RAL su richiesta



*Vista Interna*



*Aggancio Sacchi*

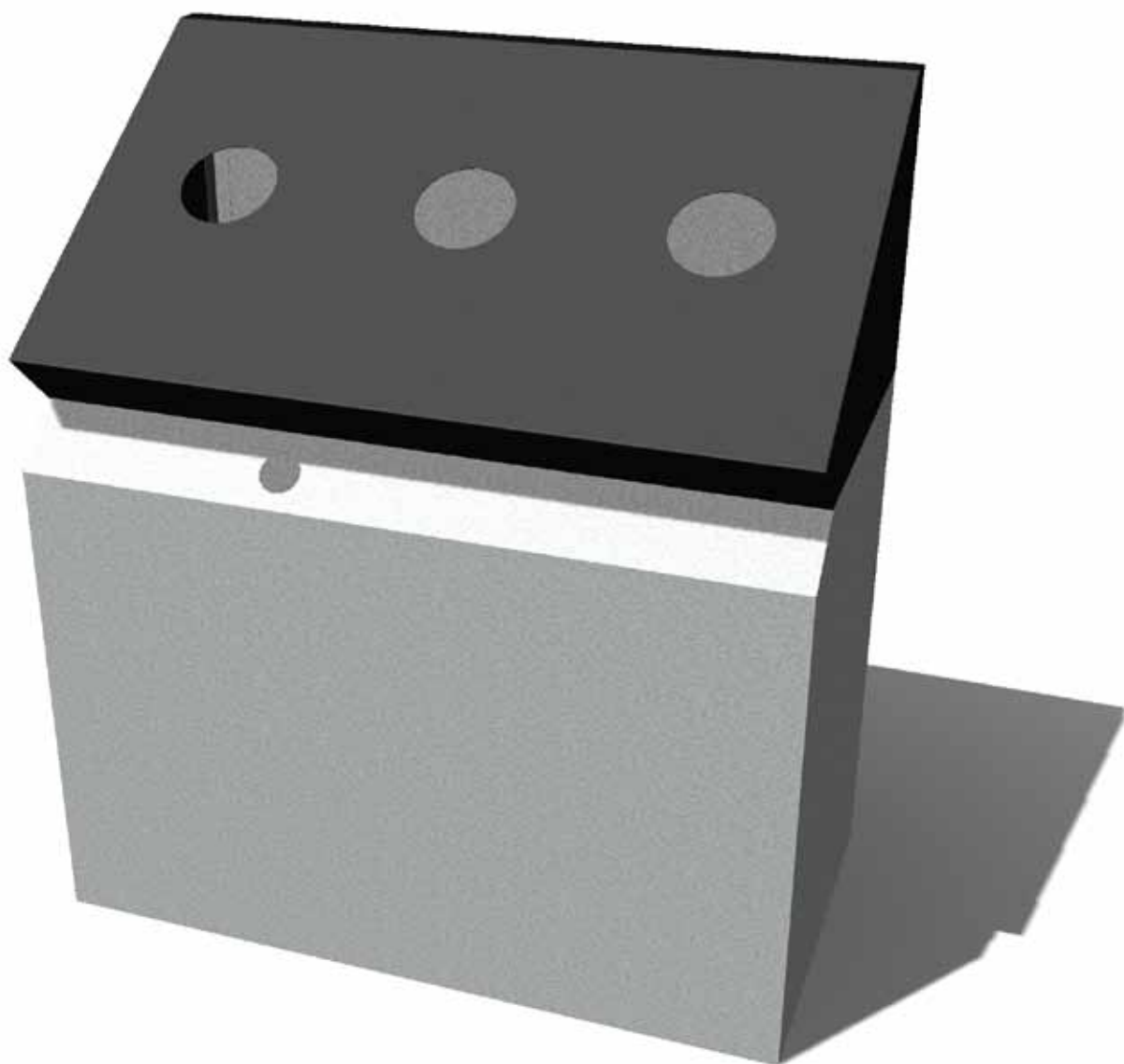


*Contenitore Tappi estraibile*



*Vasca zincata per raccolta liquidi*

# Garby 3



Il cestino porta rifiuti GARBY 3 è caratterizzato dal frontale dritto con 3 fori adatti alla raccolta differenziata di carta, plastica e alluminio

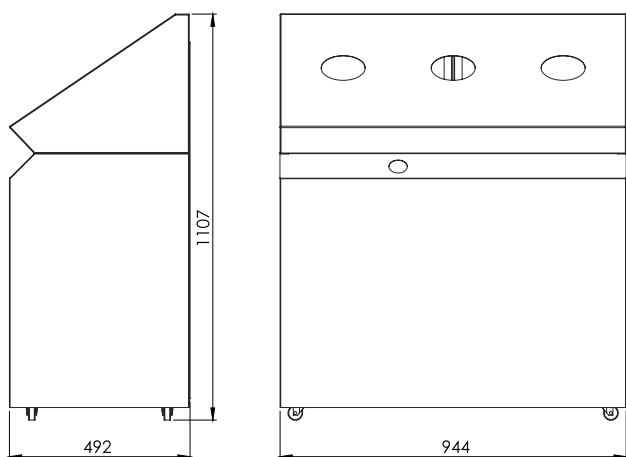
È adatto alle piccole e medie comunità, aree relax e caffetterie.

Il corpo è costruito con lamiera zincata verniciata con uno spessore di 10/10 ed è formato da due parti rivettate che permettono la gestione di due colori a discrezione del cliente.

È dotato di un'ampia superficie regolare per il posizionamento di adesivi pubblicitari.

Utilizza tre sacchi da litri 45 cada uno, un contenitore separato per i tappi, facilmente estraibile, ed alla base una vasca in lamiera zincata per la raccolta dei liquidi reflui da lt.15, è dotato di 4 ruote piroettanti che ne facilitano lo spostamento e la pulizia dello stesso.

<b>Codice</b>	GA3
<b>Materiale</b>	Lamiera 10/10
<b>Peso</b>	Kg. 55
<b>Capienza</b>	lt. 68
<b>Colori Standard</b>	RAL 7004 – RAL 9005
<b>Altri Colori</b>	Tinte RAL su richiesta



*Vista Interna*



*Aggancio Sacchi*



*Contenitore Tappi estraibile*



*Vasca zincata per raccolta liquidi*

# Tavoli e Sedie

Per rendere unica la vostra area ristoro realizziamo tavoli alti e sgabelli come arredi complementari al vostro corner caffè.



Tavolo BAR verniciato H.1100 mm composto da un tubo diam. 80 mm e con base diam. 500 mm.

Piano in multistrato di spessore 18 mm, di diam. 600 mm.

---

**Codice**

TAV1

---



Sgabello da BAR verniciato H. 830 mm composto da un tubo quadro 20 x 20 x sp. 2, con base mis. 400 x 400 mm.

Lo sgabello presenta una seduta in legno che misura 300 x 300 mm.

---

<b>Codice</b>	SGA1
---------------	------

---

# Sponsorizzazioni



# NOTE

A series of horizontal dotted lines for writing notes, spanning the width of the page below the 'NOTE' header.



Via Maestri Del Lavoro, 44 - 33080 Porcia (PN)

+39 0434 590682 | [info@clsrlpn.191.it](mailto:info@clsrlpn.191.it)

P.I. 00629840935

[www.cicarpenarialeggera.it](http://www.cicarpenarialeggera.it)