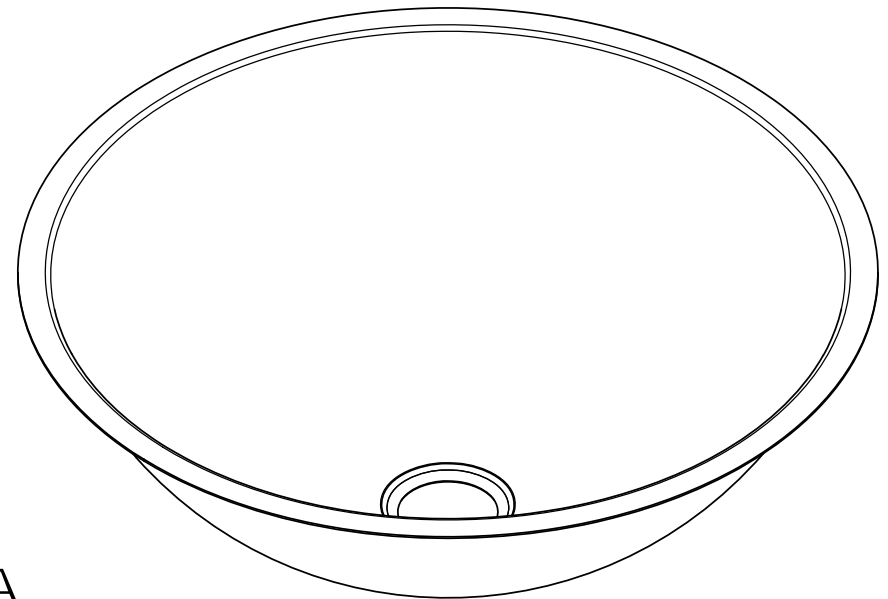
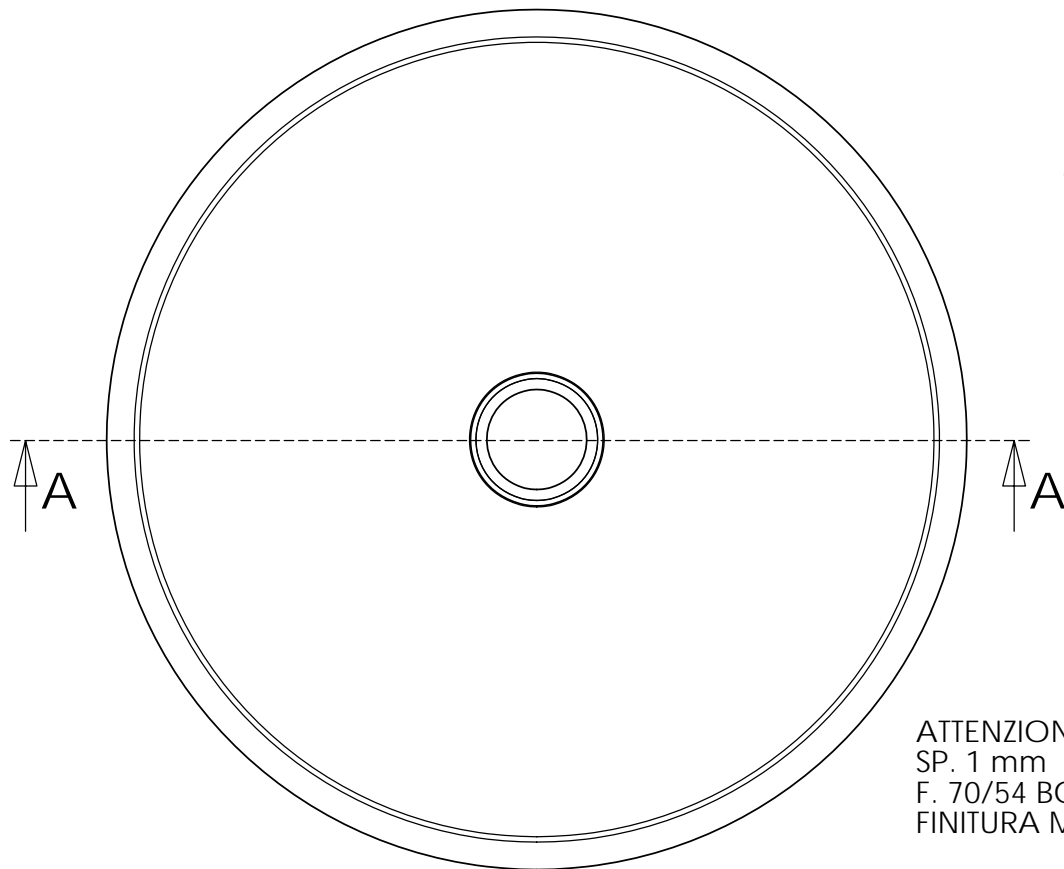


SEZIONE A-A



ATTENZIONE:
 SP. 1 mm
 F. 70/54 BORDO PIANO
 FINITURA MECCANICA
 TOLLERANZA +/- 1 mm

VA4216SBPM	
NR. DISEGNO	S13B
DATA:	10/10/2017
MATERIALE:	AISI 304
CLIENTE:	STANDARD MORI
SCALA:	FOGLIO 1 OF 1

