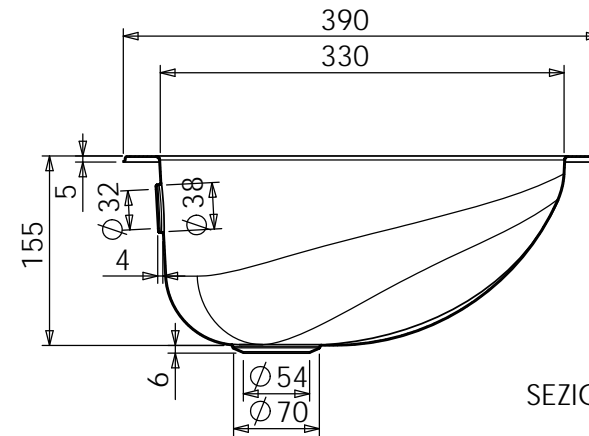
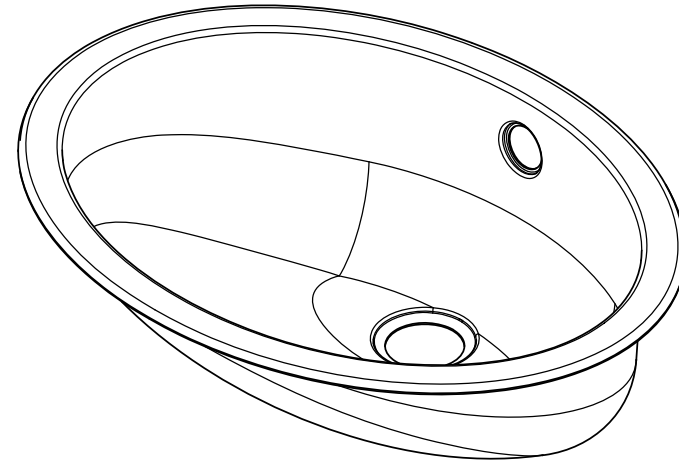
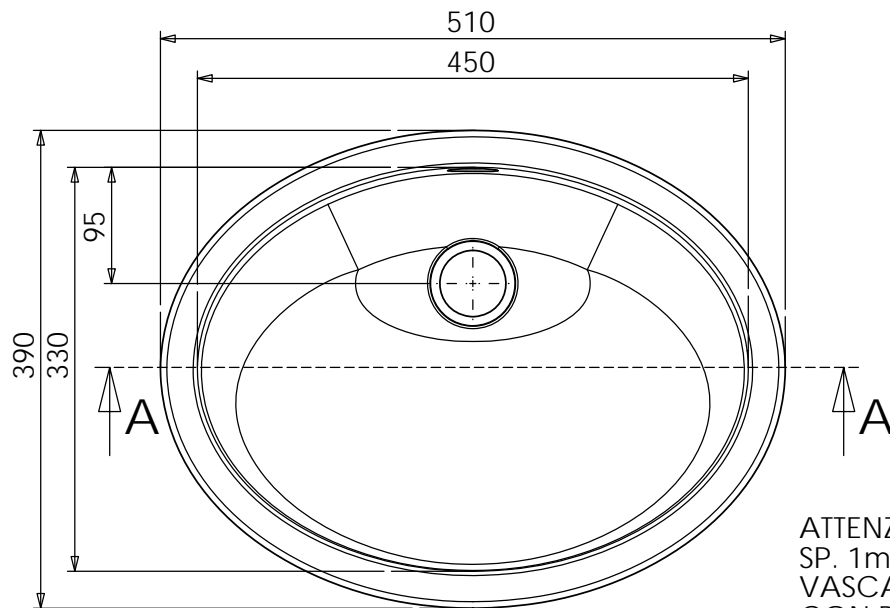


SEZIONE A-A



SEZIONE B-B



ATTENZIONE:  
 SP. 1mm  
 VASCA OVALE SAGOMATA  
 CON BORDO UNIFORME  
 CON TROPPO PIENO  
 FINITURA MECCANICA

TOLLERANZA +/- 1 mm

<b>VA395115CBMTP</b>		<b>MORI2A</b> I T A L Y
NR. DISEGNO MORI	<b>OV 1</b>	
DATA:	16/05/2011	<b>STANDARD MORI</b>
MATERIALE:	AISI 304	
CLIENTE:		
SCALA:		FOGLIO 1 DI 1