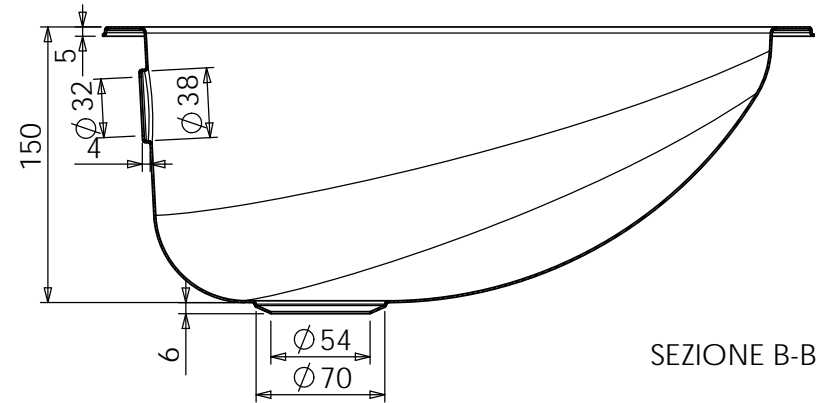
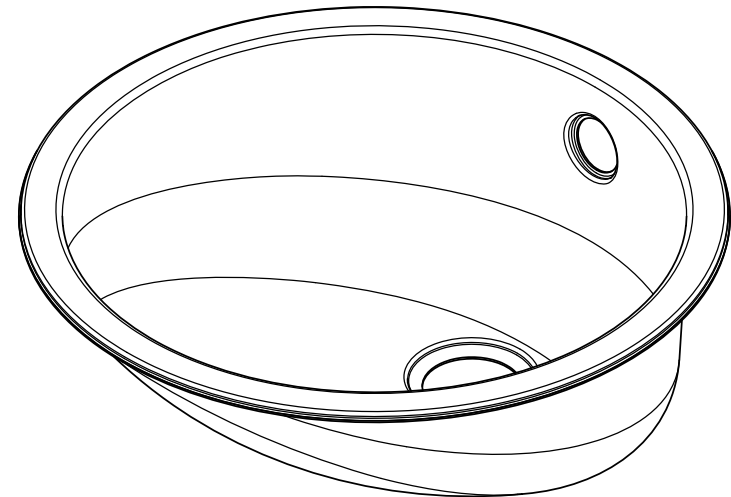
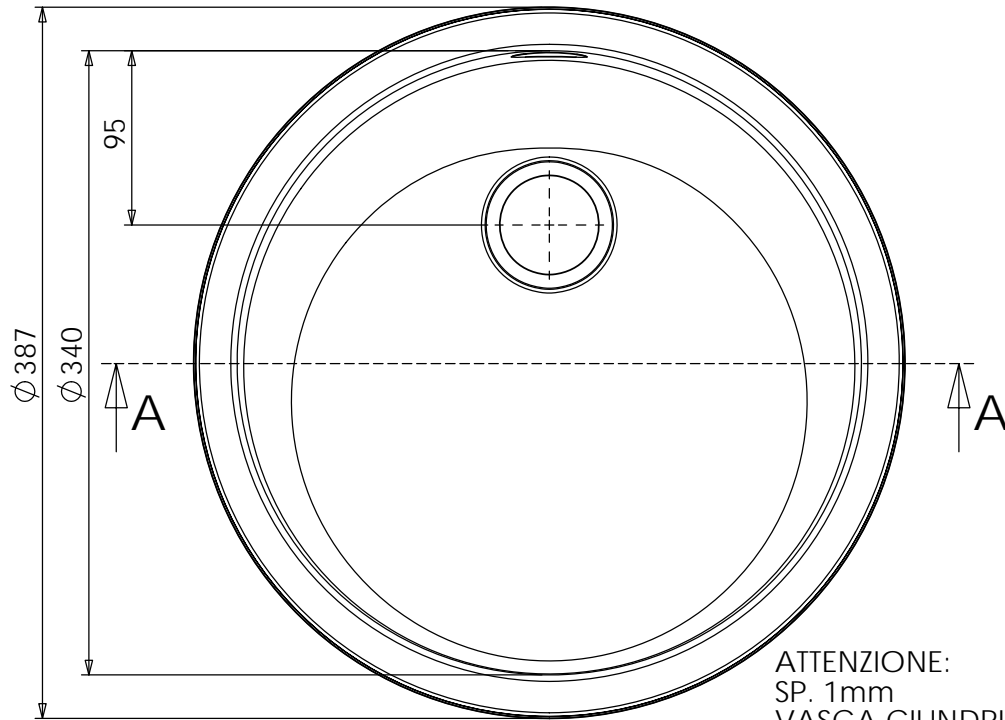


SEZIONE A-A



SEZIONE B-B



ATTENZIONE:  
 SP. 1mm  
 VASCA CILINDRICA SAGOMATA  
 FORO 70/54 CON BORDO  
 CON TROPPO PIENO  
 FINITURA: MECCANICA

TOLLERANZA +/- 1 mm

VA3415CBMTP

NR. DISEGNO  
MORI

C 14

DATA:

18/05/2011

MATERIALE:

AISI 304

CLIENTE:

STANDARD  
MORI

**MORI2A**  
I T A L Y

SCALA:

FOGLIO 1 DI 1