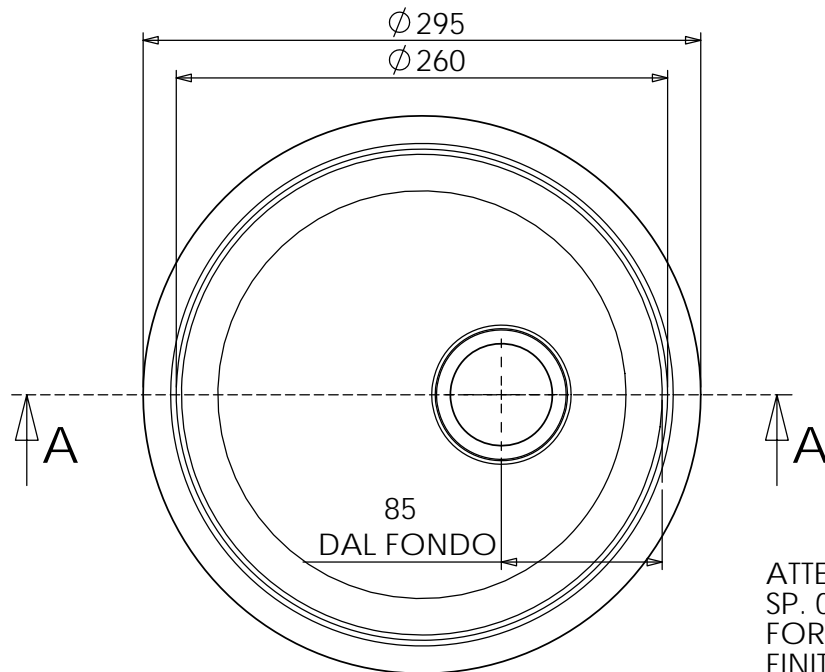
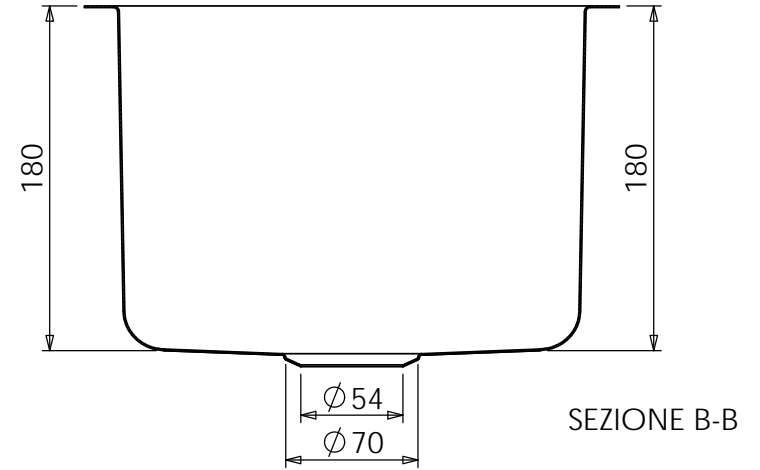


SEZIONE A-A



ATTENZIONE:  
 SP. 0,8 mm  
 FORO 70/54  
 FINITURA: FINITURA MECCANICA  
 CON BORDO PIANO

TOLLERANZA +/- 1 mm

VA2618BPM		
NR. DISEGNO	C1	
DATA:	29/10/2012	
MATERIALE:	AISI 304	
CLIENTE:	STANDARD MORI	
SCALA:	FOGLIO 1 OF 1	