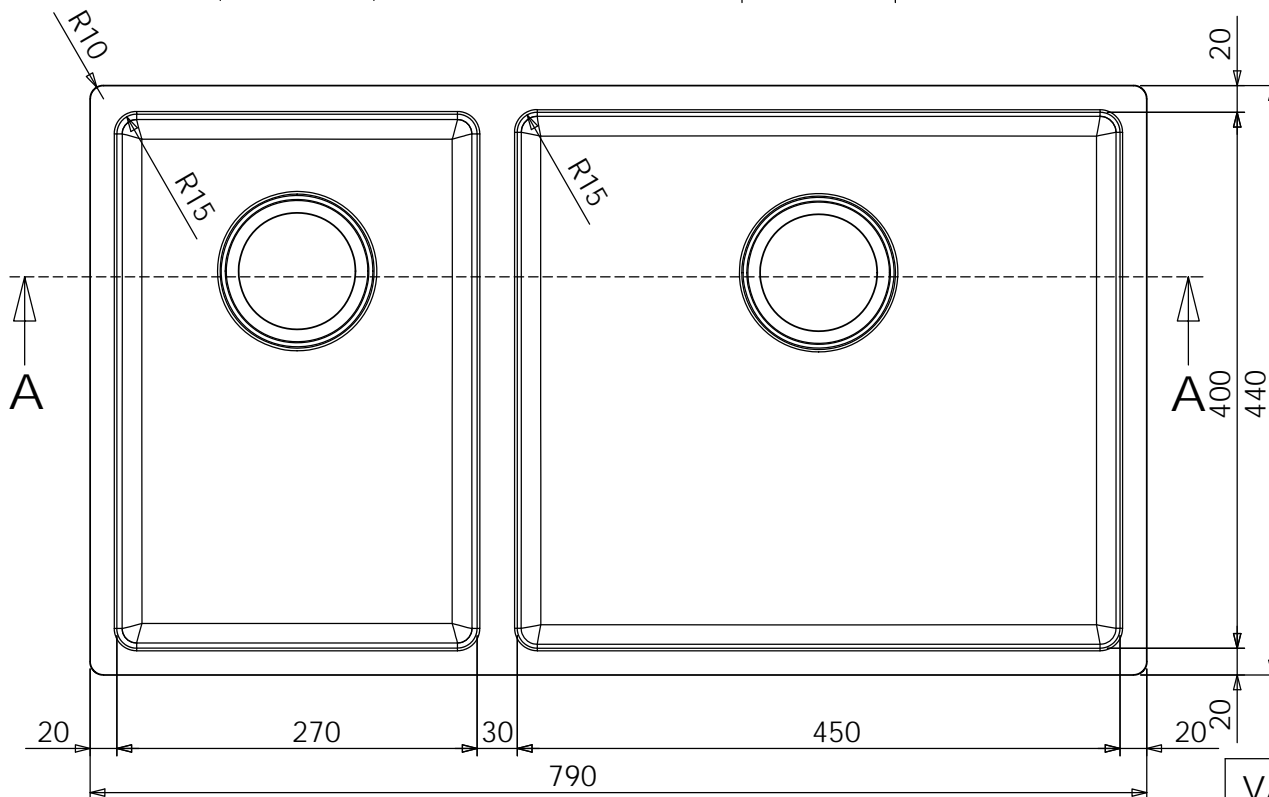
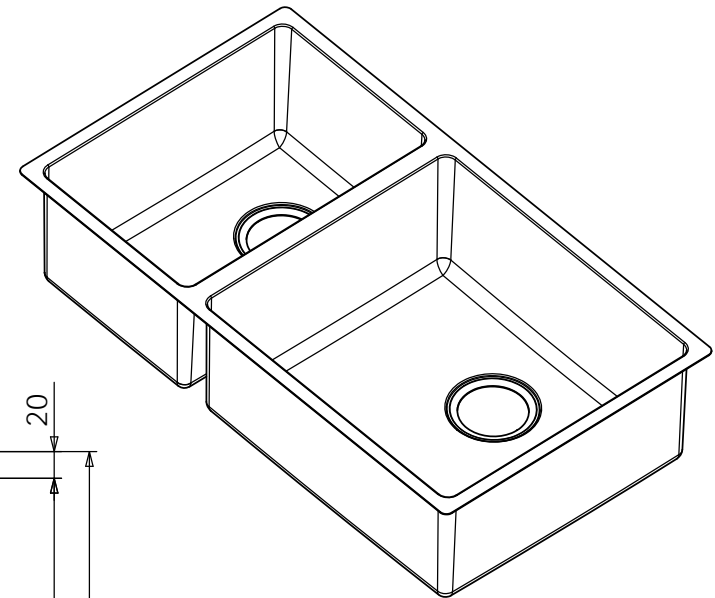


SEZIONE A-A



ATTENZIONE:
 VASCA ACCOPPIATA:
 VASCA 270X400 H.195 R15
 VASCA 450X400 H.200 R15
 SP. 1,0 mm

TOLLERANZA +/- 1 mm

FORI 115/88 CENTRALI
 LATO CORTO PER VASCA 270
 LATO LUNGO PER VASCA 450
 FINITURA:
 INTERNO - TAMPICO
 BORDO - SCOTHC BRITE PARALLELO LATO LUNGO
 ESTERNO - DECAPATO

VASCA ACCOPPIATA 270X400 - 450X400

NR. DISEGNO MORI	VAAC 10	CODICE MORI	VAAC27/45R15
DATA:	13/05/2013		
MATERIALE:	AISI 304		
CLIENTE:	STANDARD MORI		SCALA:
			FOGLIO 1 DI 1