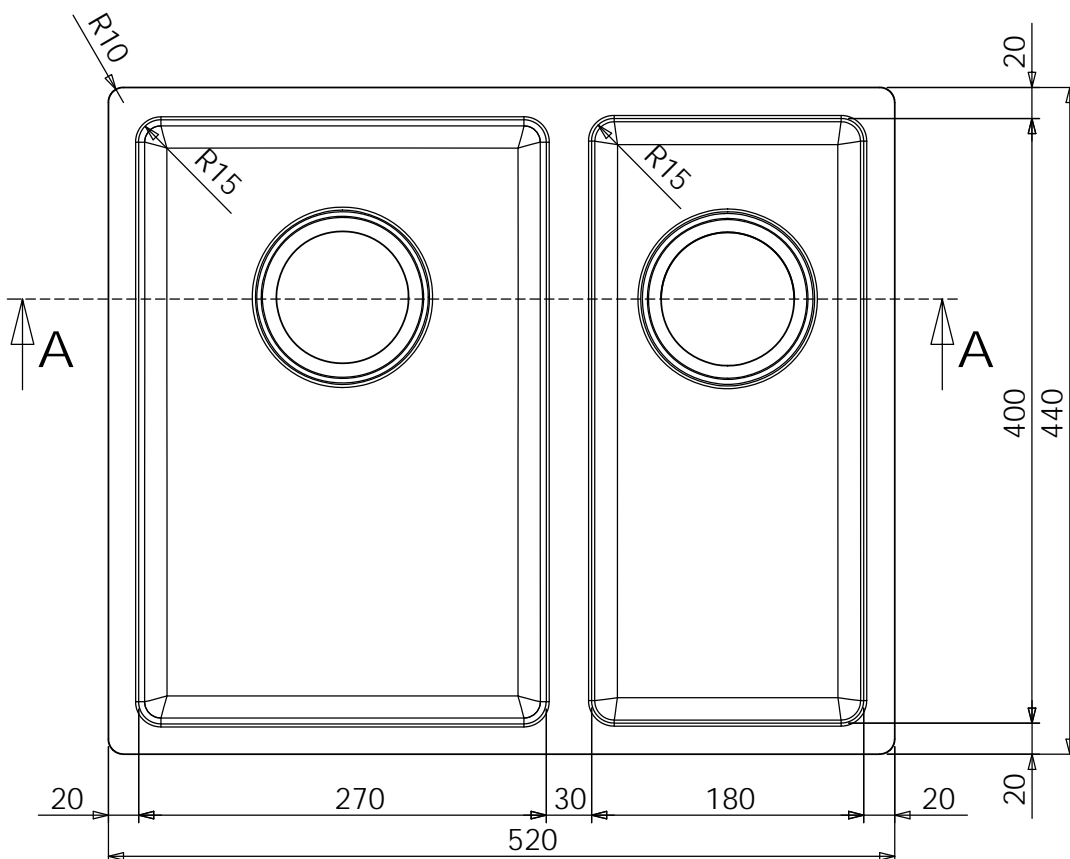
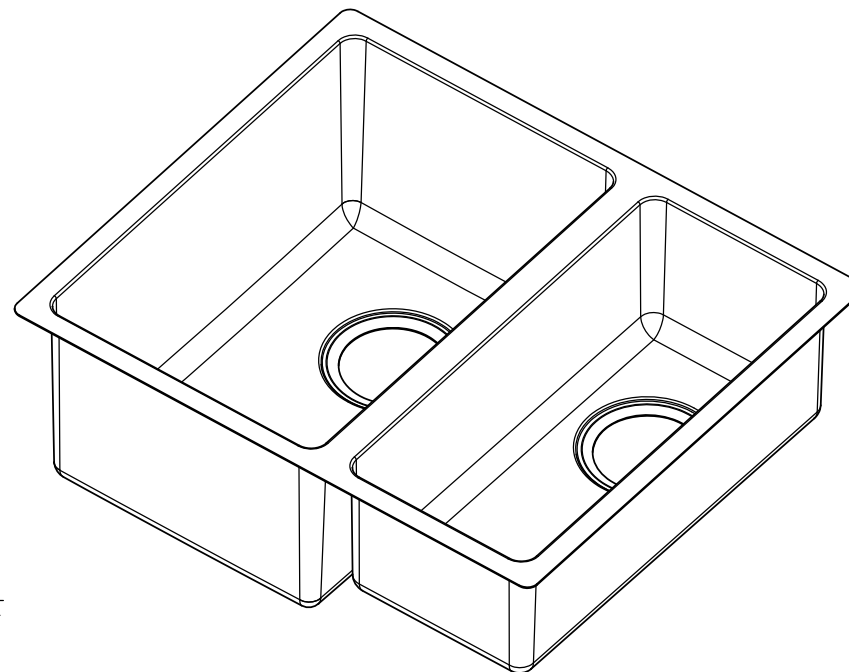



SEZIONE A-A



ATTENZIONE:
 VASCA ACCOPPIATA:
 VASCA 270X400 H.195 R15
 VASCA 180X400 H.140 R15
 SP. 1,0 mm
 FORI 115/88 CENTRALI
 LATO CORTO
 FINITURA:
 INTERNO - TAMPICO
 BORDO - SCOTHC BRITE PARALLELO LATO LUNGO
 ESTERNO - DECAPATO

TOLLERANZA +/- 1 mm

VASCA ACCOPPIATA 270X400 - 180X400

NR. DISEGNO MORI	VAAC 6	CODICE MORI	VAAC27/18R15
DATA:	06/05/2013		
MATERIALE:	AISI 304		
CLIENTE:	STANDARD MORI		
SCALA:		FOGLIO 1 DI 1	