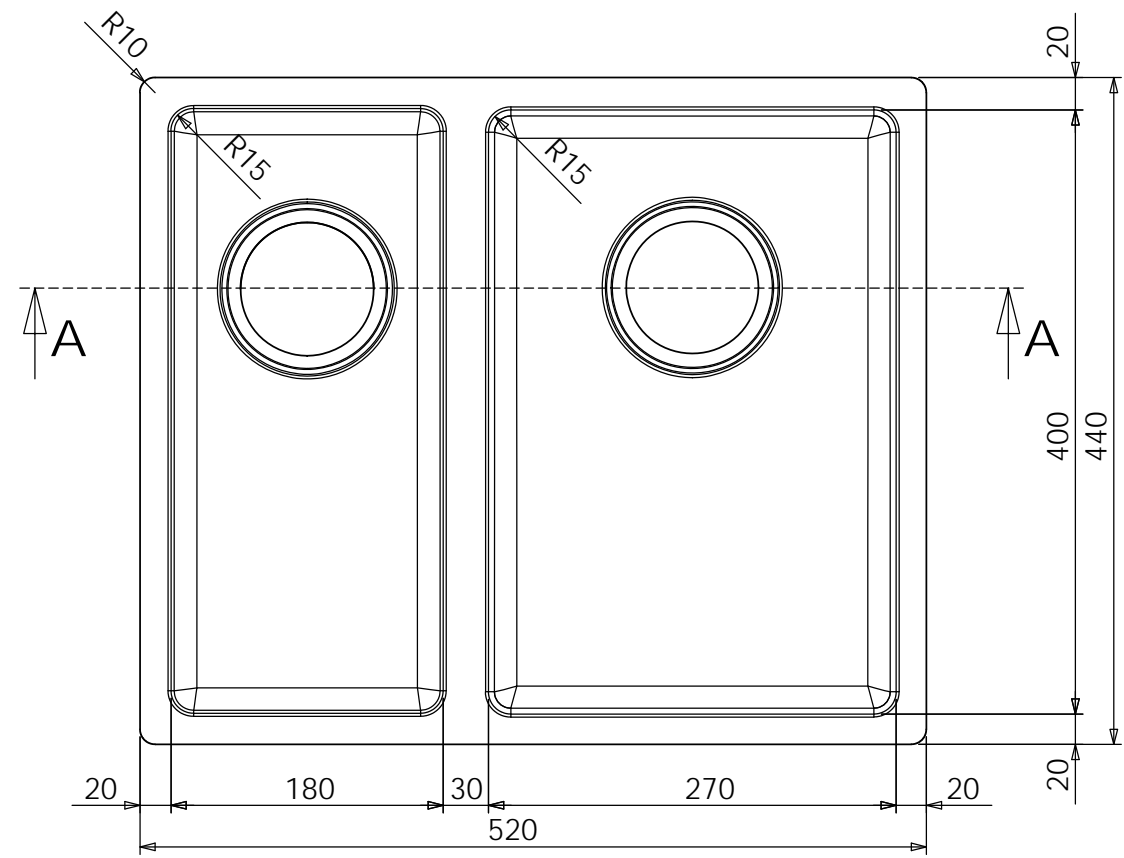
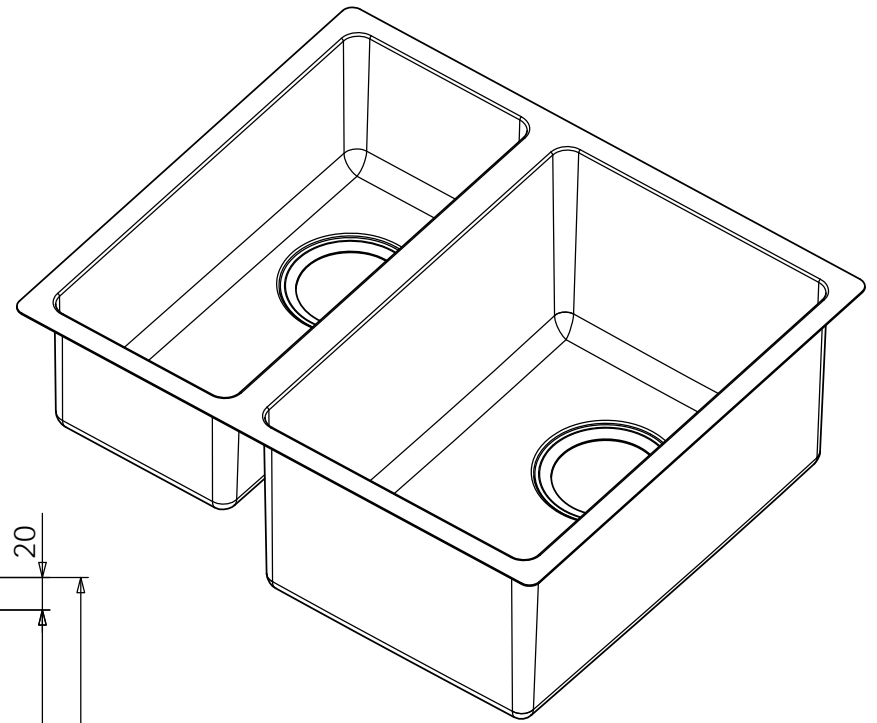



SEZIONE A-A



ATTENZIONE:  
 VASCA ACCOPPIATA:  
 VASCA 180X400 H.140 R15  
 VASCA 270X400 H.195 R15  
 SP. 1,0 mm  
 FORI 115/88 CENTRALI  
 LATO CORTO  
 FINITURA:  
 INTERNO - TAMPICO  
 BORDO - SCOTCH BRITE PARALLELO LATO LUNGO  
 ESTERNO - DECAPATO

TOLLERANZA +/- 1 mm

VASCA ACCOPPIATA 180X400 - 270X400			
NR. DISEGNO MORI	<b>VAAC 1</b>	CODICE MORI	VAAC18/27R15
DATA:	06/05/2013		
MATERIALE:	AISI 304		
CLIENTE:	<b>STANDARD MORI</b>	SCALA:	FOGLIO 1 DI 1