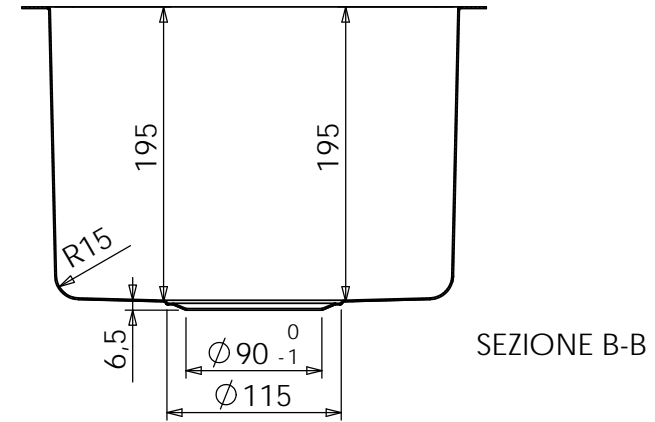
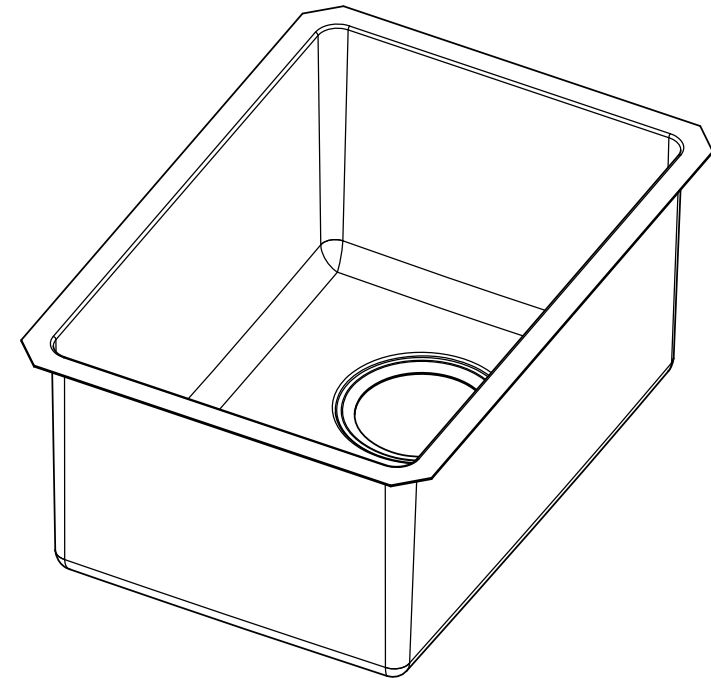
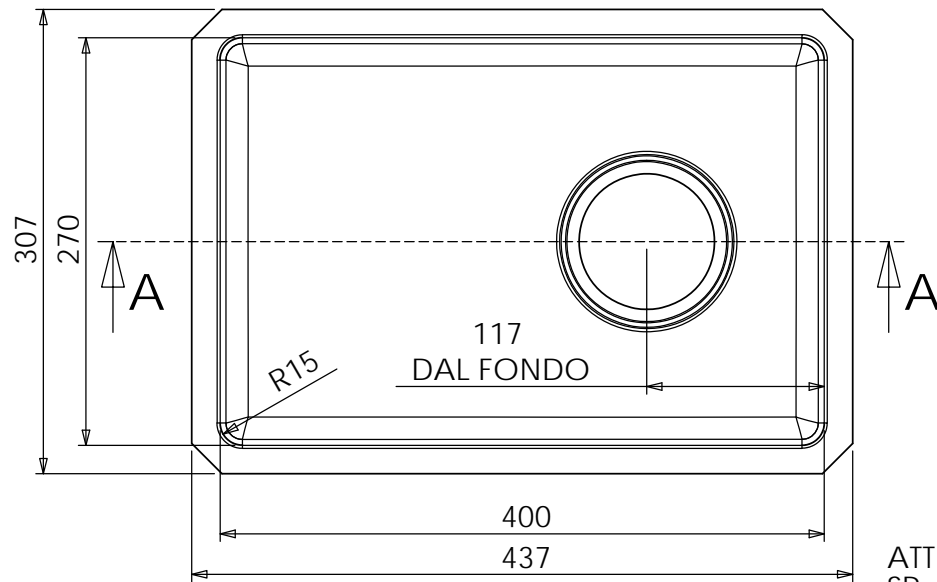


SEZIONE A-A



SEZIONE B-B



ATTENZIONE:
 SP. 1 mm
 F. 115/90 CENTRALE LATO
 CORTO
 FINITURA BURATTATA
 TOLLERANZA +/- 1 mm

LAVELLO 270X400 H.195 R.15

NR. DISEGNO MORI VA 196B

DATA: 29/03/2016

MATERIALE: AISI 304

CLIENTE:

STANDARD
 MORI

MORI2A
 ITALY

SCALA:

FOGLIO 1 OF 1