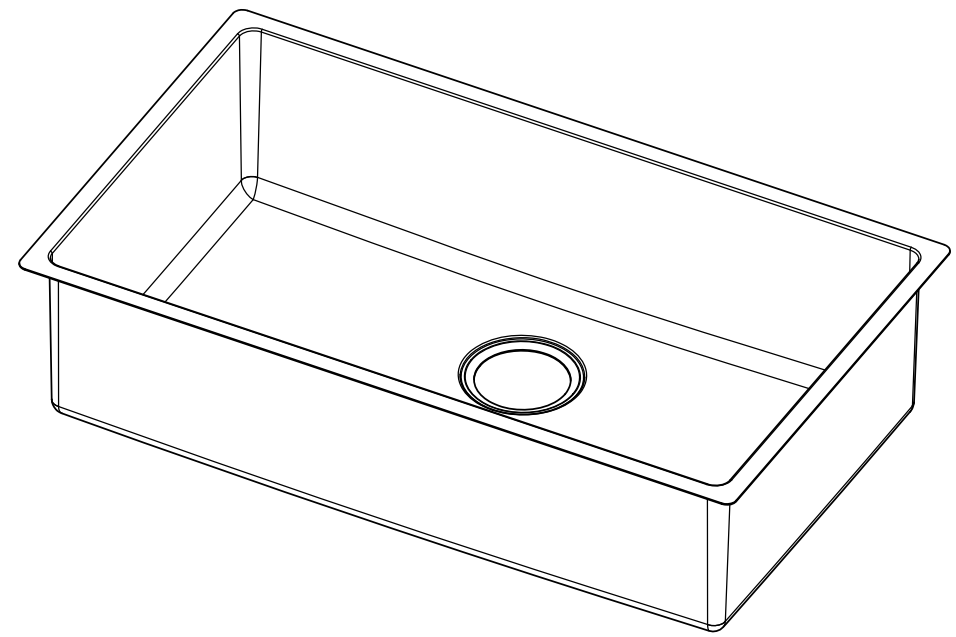
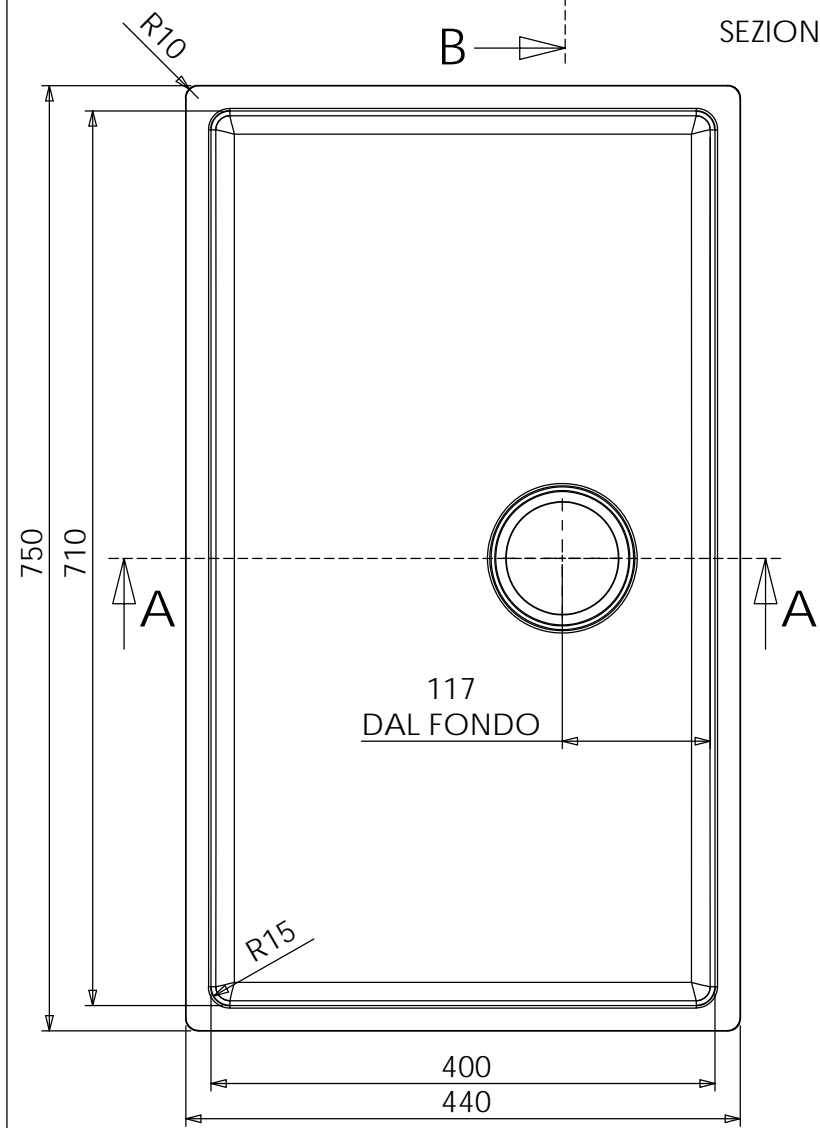


SEZIONE A-A

SEZIONE B-B



ATTENZIONE:
 SP. 1 mm
F. 115/90 CENTRALE LATO
 LUNGO
 RIFILO R10
 FINITURA BURATTATA
 TOLLERANZA +/- 1 mm

LAVELLO 400X710 H.195 R.15		
NR. DISEGNO MORI	VA 184A	
DATA:	16/03/2016	
MATERIALE:	AI SI 304	
CLIENTE:	STANDARD MORI	
SCALA:	FOGLIO 1 OF 1	