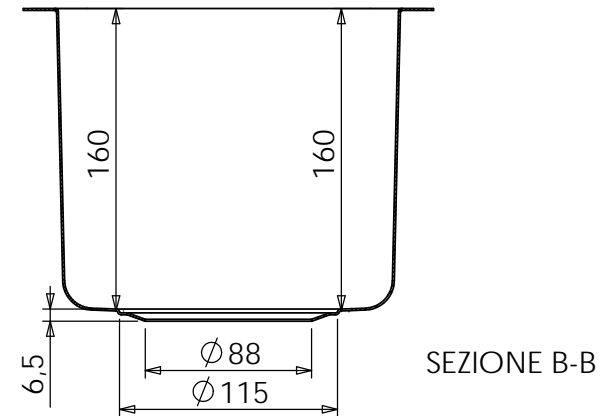
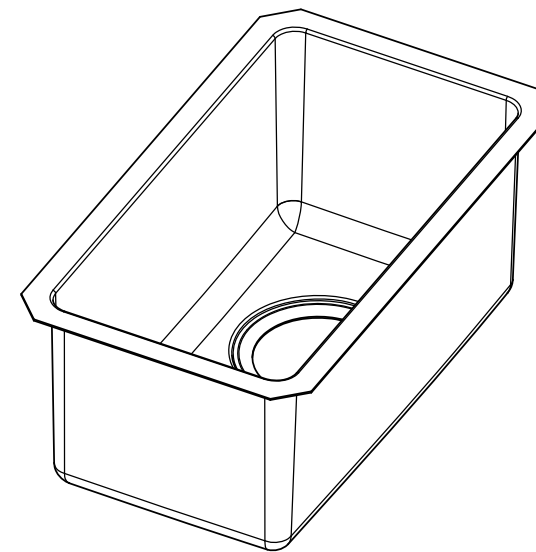
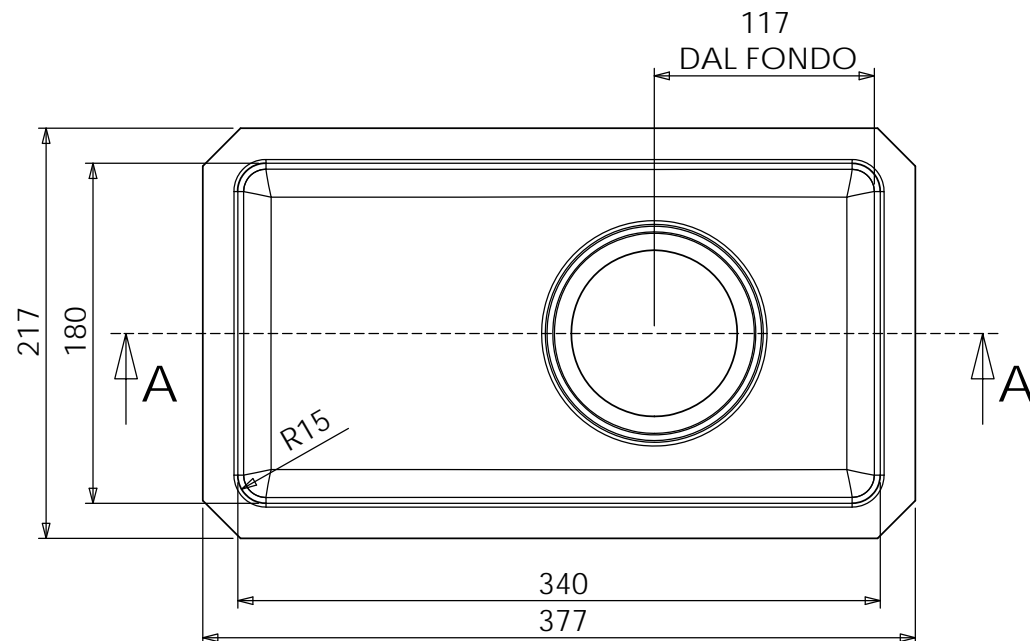


SEZIONE A-A



SEZIONE B-B



ATTENZIONE:  
 SP. 1 mm  
 F. 115/88 CENTRALE  
 LATO CORTO  
 FINITURA BURATTATA

TOLLERANZA +/- 1 mm

LAVELLO 180X340 H.160 R.15

NR. DISEGNO MORI VA 178C

DATA: 02/02/2012

MATERIALE: AISI 304

CLIENTE:

STANDARD  
MORI

**MORI2A**  
I T A L Y

SCALA:

FOGLIO 1 OF 1