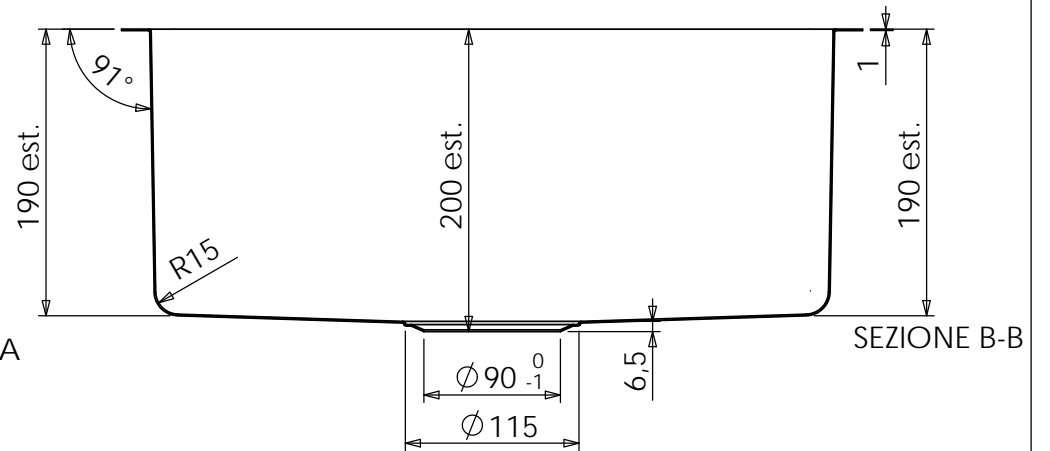
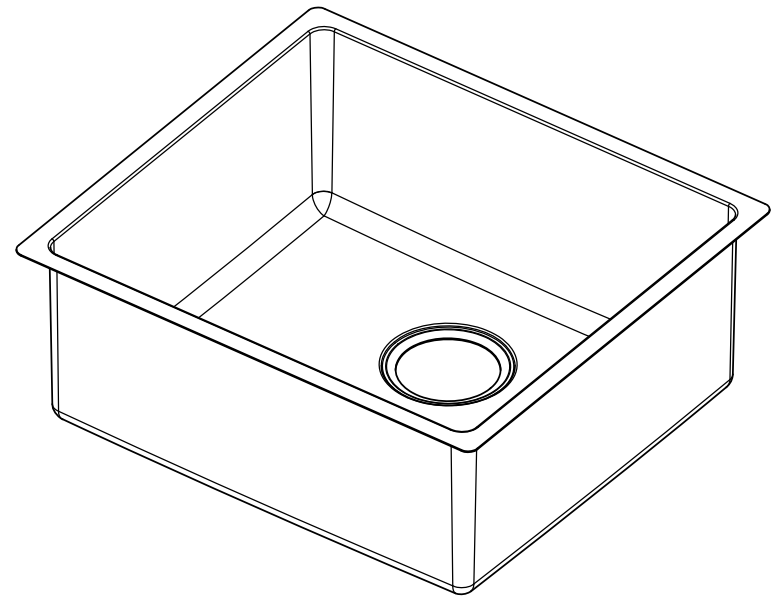
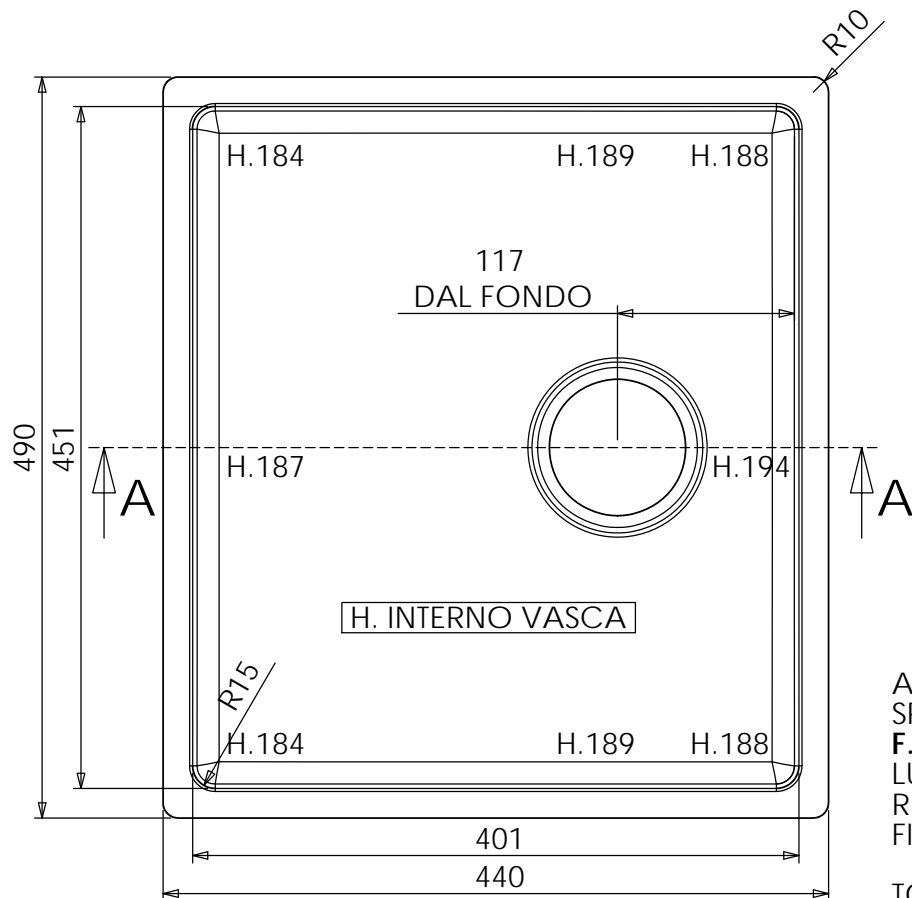


SEZIONE A-A



SEZIONE B-B



ATTENZIONE:
 SP. 1 mm
F. 115/90 CENTRALE LATO
 LUNGO
 RIFILO R10
 FINITURA BURATTATA
 TOLLERANZA +/- 1 mm

LAVELLO 400X450 H.200 R15

NR. DISEGNO	VA 169
DATA:	29/03/2016
MATERIALE:	AISI 304
CLIENTE:	STANDARD MORI

