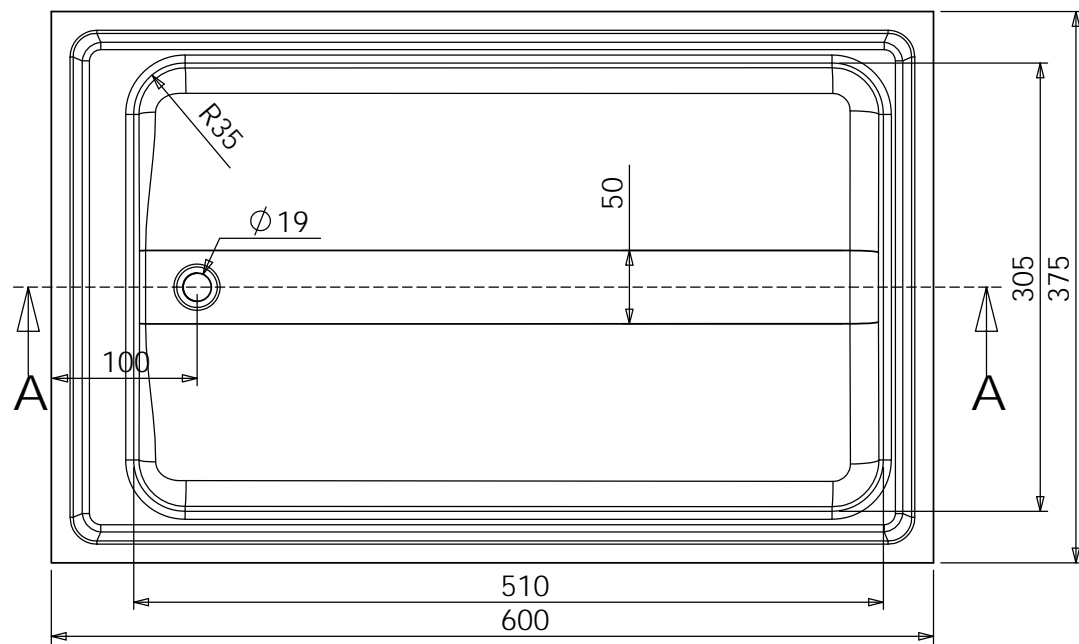
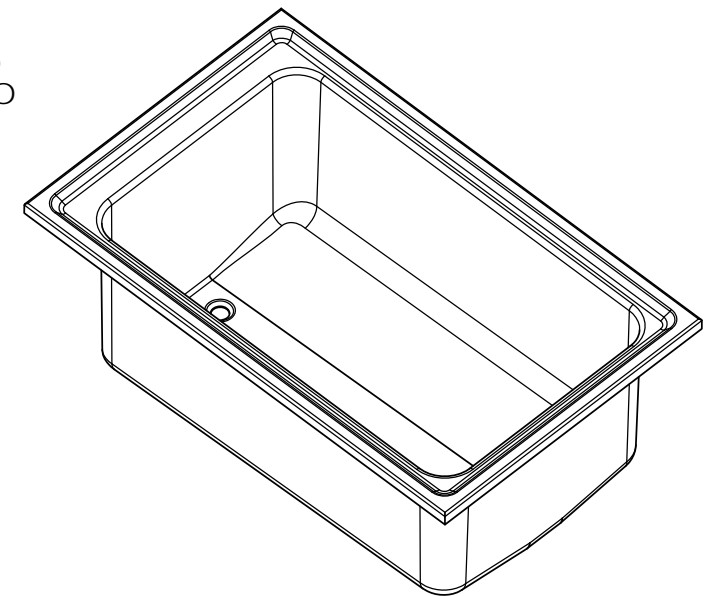


SEZIONE A-A

DETTAGLIO C

SEZIONE B-B

ATTENZIONE:  
 SP. 1 mm  
 BAGNOMARIA 1/1 H.240  
 INCASSO CON SCARICO  
 A GATTINARA SUL FONDO  
 FINITURA BURATTATA  
 TOLLERANZA +/- 0,5 mm



<b>BAGNOMARIA 1/1 H. 240</b>		<b>MORI2A</b> ITALY
NR. DISEGNO	BM 3	
DATA:	18/09/2017	<b>STANDARD MORI</b>
MATERIALE:	AISI 304	
CLIENTE:		SCALA:
		FOGLIO 1 OF 1