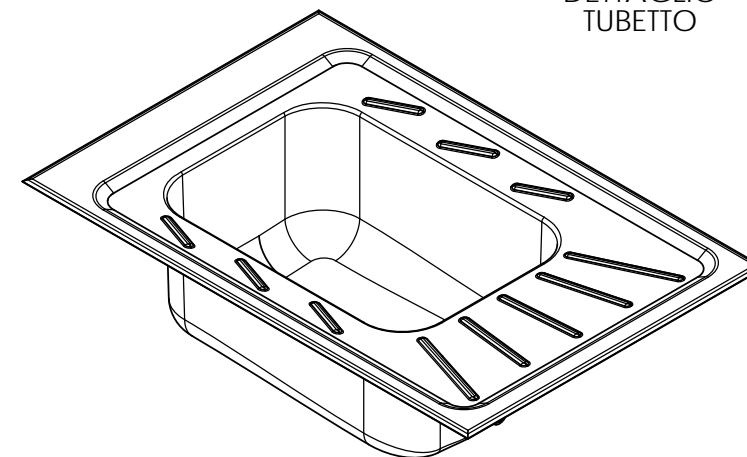


DETTAGLIO TUBETTO



ATTENZIONE:  
 SP. **1,5** mm  
 CON BORDO D' APPOGGIO  
 CON TUBO DI SCARICO  
 SENZA LIVELLO  
**AISI 304**  
 FINITURA: BURATTATA  
 TOLLERANZA +/- 1 mm

FRIGGITRICE MONOBLOCCO ELETTRICA			
NR. DISEGNO MORI	<b>FR 6A</b>	CODICE CLIENTE	.....
DATA:	21/09/2018		
MATERIALE:	AISI 304		
CLIENTE:	<b>STANDARD MORI</b>	SCALA:	FOGLIO 1 DI 1