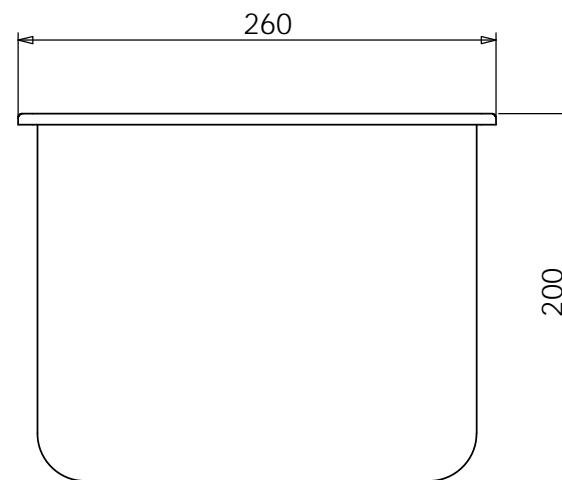
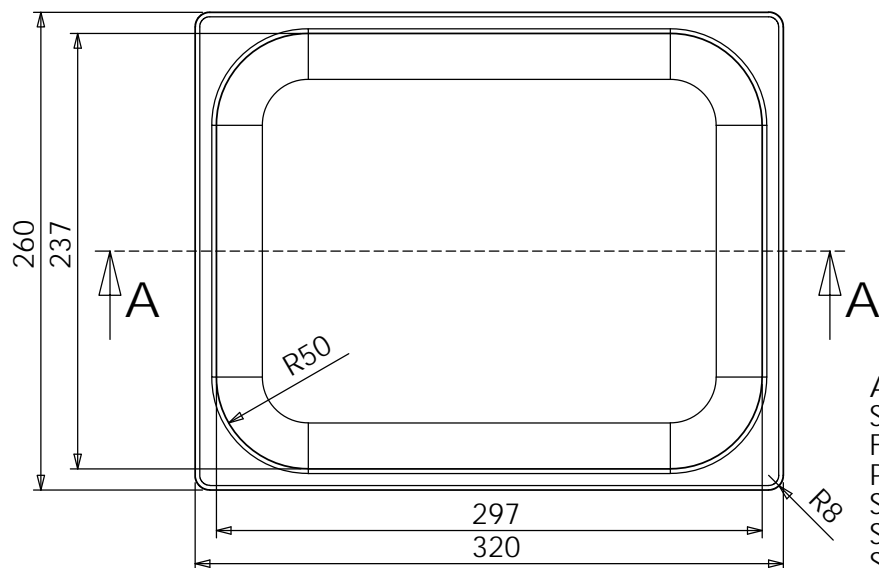
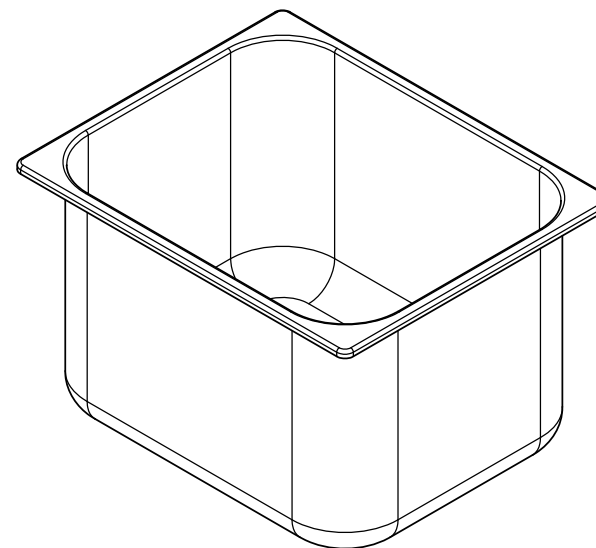


DETTAGLIO BORDO



SEZIONE A-A



ATTENZIONE:
 SP. 0,8 mm
 FRIGGITRICE 1/2 H.200
 PARETE DRITTA
 SENZA TUBO DI SCARICO
 SENZA PIASTRINA
 SENZA LIVELLO
 FINITURA BURATTATA

TOLLERANZA +/- 1 mm

FRIGGITRICE 1/2 H. 200			
NR. DISEGNO MORI	FR 5	CODICE CLIENTE	
DATA:	16/04/2013	MORI2A ITALY	
MATERIALE:	AISS 304		
CLIENTE:	STANDARD MORI		
SCALA:		FOGLIO 1 DI 1	