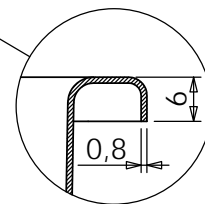
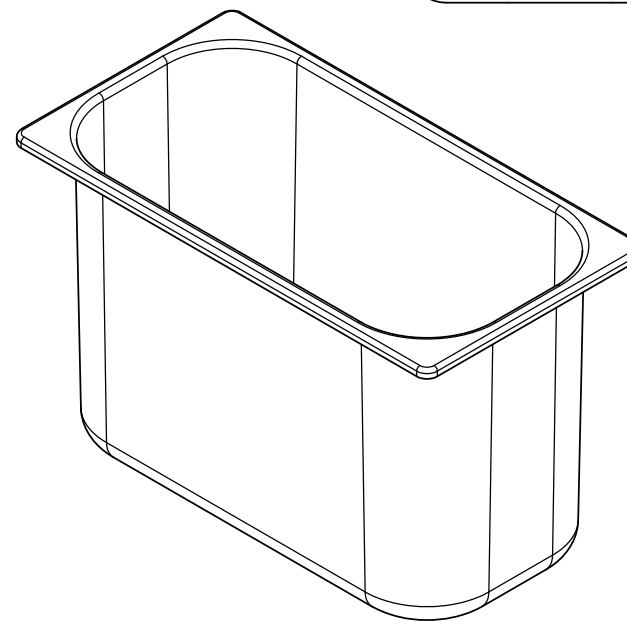
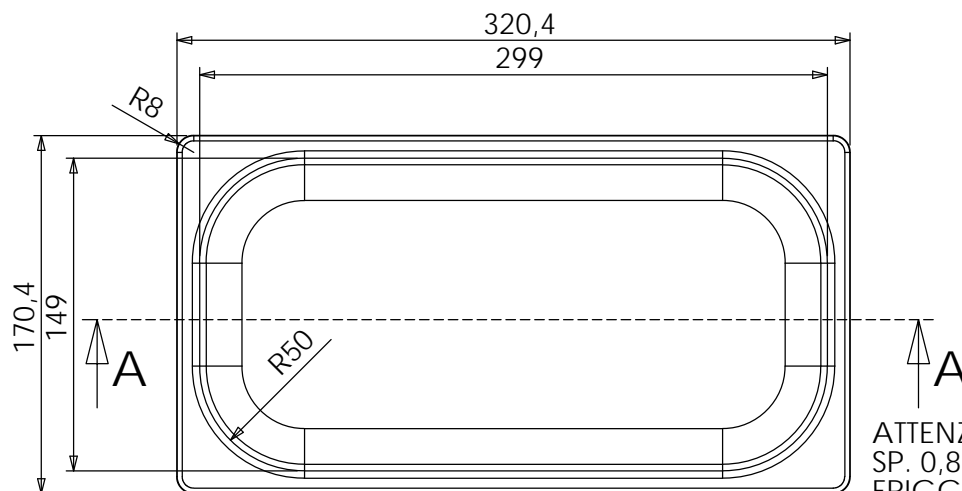
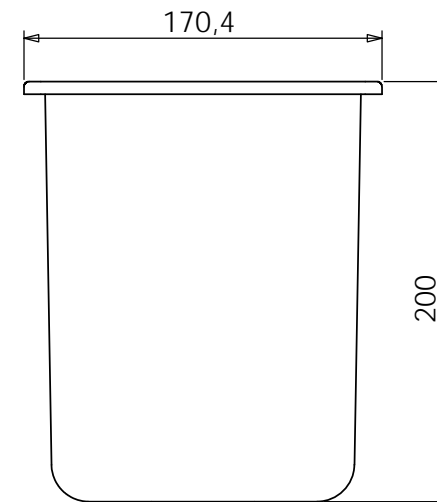


SEZIONE A-A



DETTAGLIO BORDO



ATTENZIONE:  
 SP. 0,8 mm  
 FRIGGITRICE 1/3 H.200  
 PARETE DRITTA  
 SENZA TUBO DI SCARICO  
 SENZA PIASTRINA  
 SENZA LIVELLO  
 FINITURA BURATTATA

TOLLERANZA +/- 1 mm

FRIGGITRICE 1/3 H.200

NR. DISEGNO MORI	FR 4
DATA:	16/04/2013
MATERIALE:	AIISI 304
CLIENTE:	STANDARD MORI

**MORI2A**  
 ITALY

SCALA: FOGLIO 1 DI 1