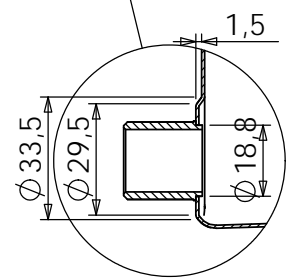
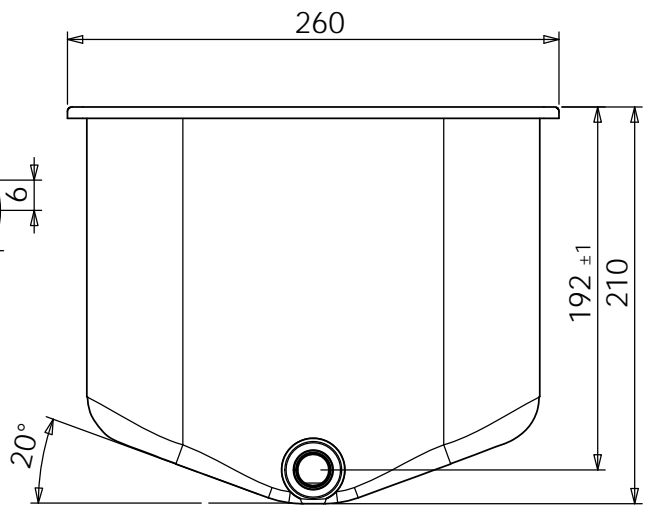
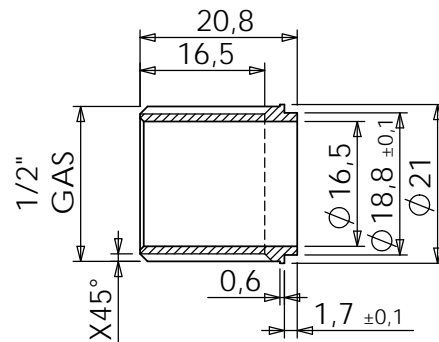


DETTAGLIO BORDO

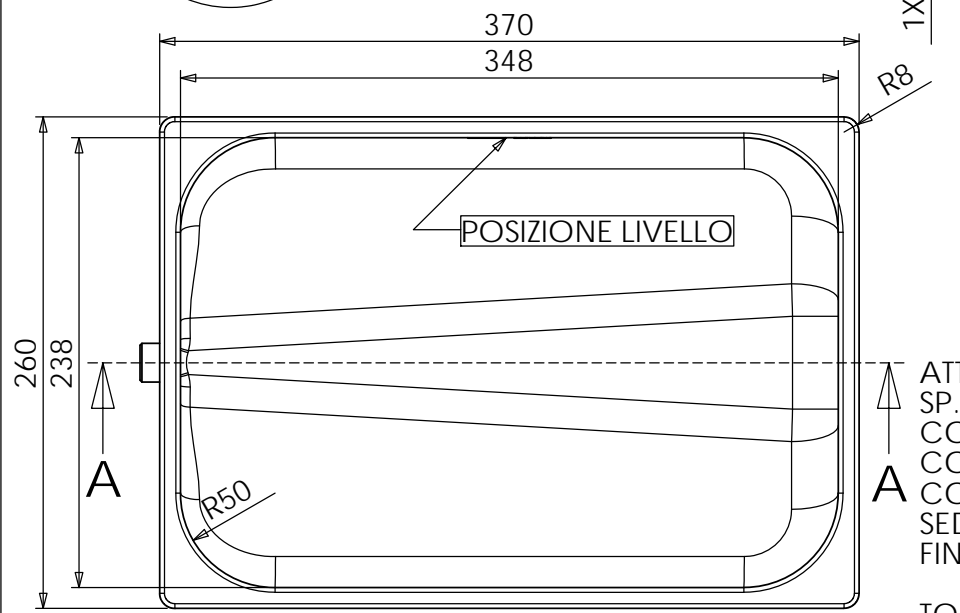
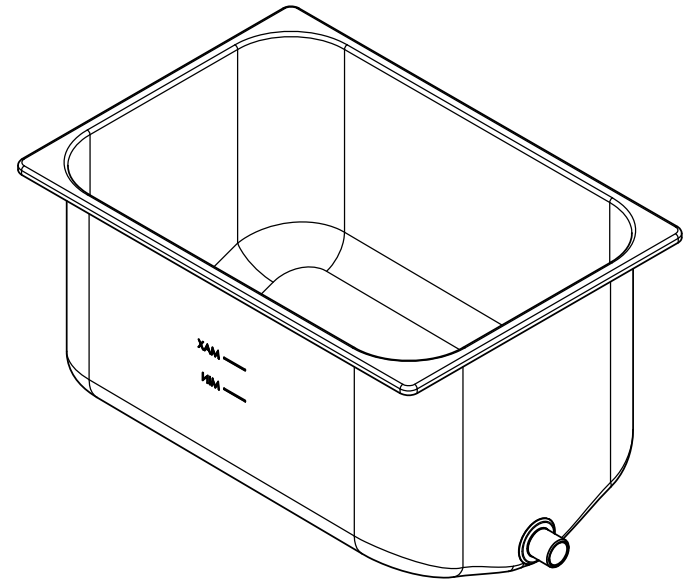
SEZIONE A-A



DETTAGLIO SFONDAMENTO PER SEDE TUBO DI SCARICO



DETTAGLIO TUBO DI SCARICO



ATTENZIONE:
 SP. 0.8 mm
 CON LIVELLO
 CON TUBO DI SCARICO
 CON SFONDAMENTO
 SEDE TUBO SCARICO
 FINITURA BURATTATA
 TOLLERANZA +/- 1 mm

FRIGGITRICE 10-12LT

NR. DISEGNO	FR 3
DATA:	28/01/2015
MATERIALE:	AISI 304
CLIENTE:	STANDARD MORI

