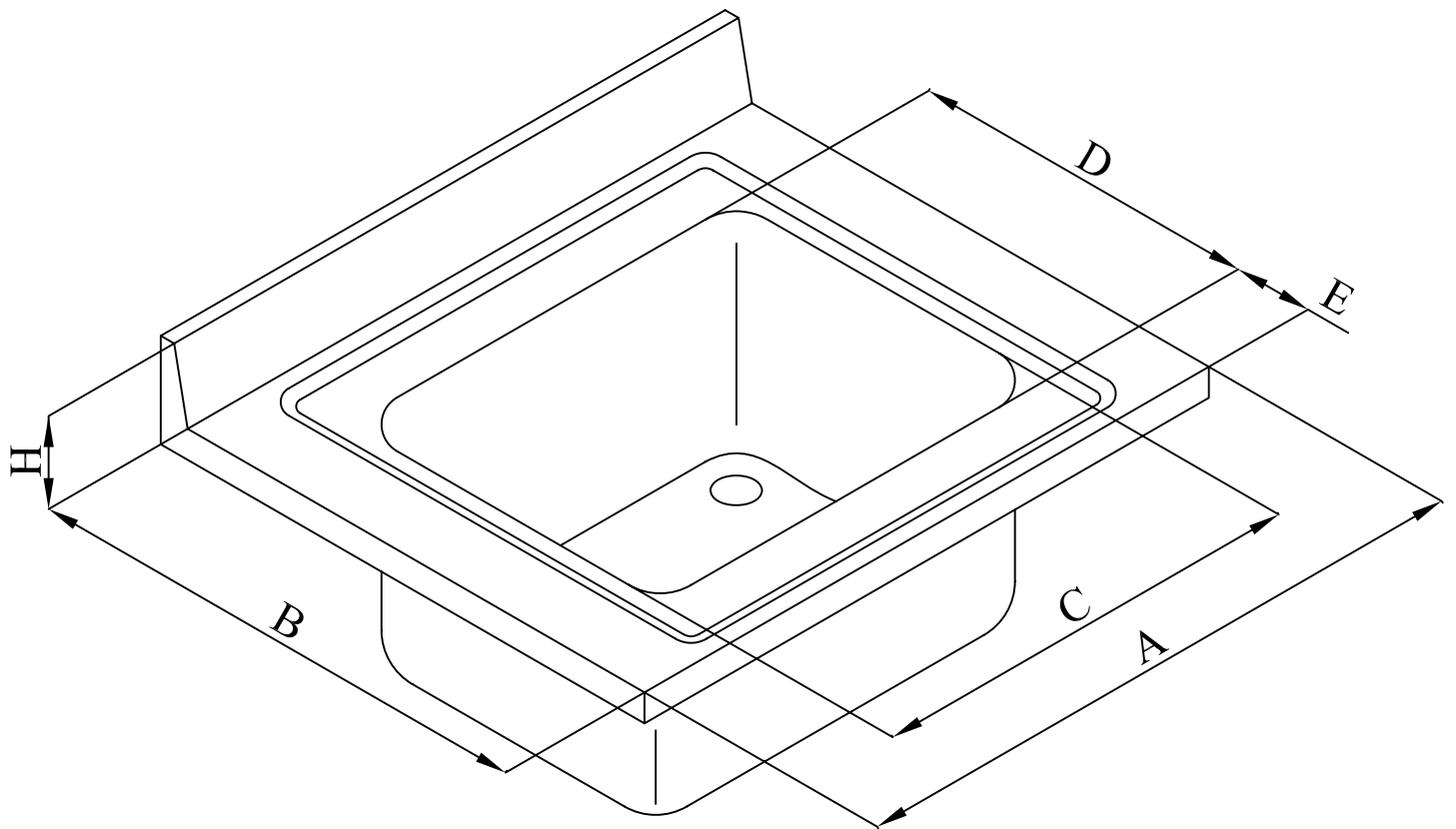


T.P.M. Group

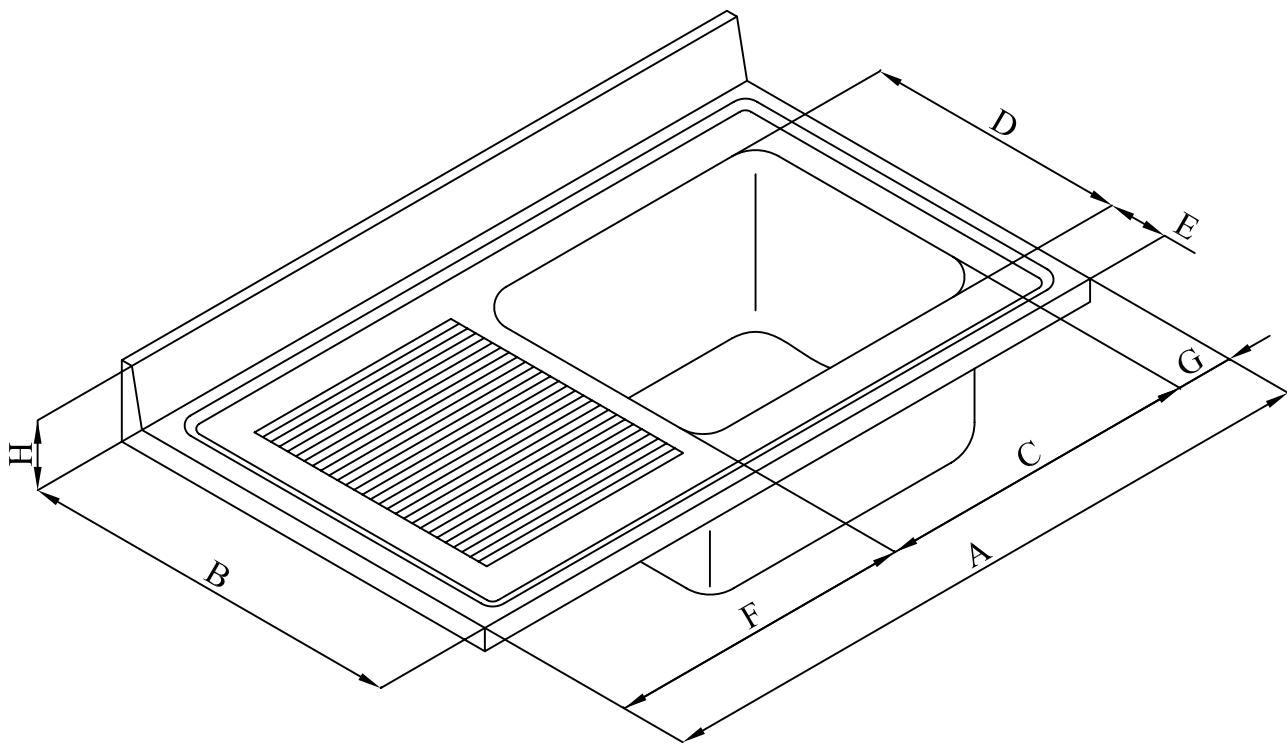
LAVATOIO AD UNA VASCA



MODELLO	A	B	C	D	E	H*	ALTEZZA VASCA
600X600 1VP	600	600	400	400	85	*	250
600X600 1V	600	600	500	400	85	*	250
700X600 1V	700	600	500	400	85	*	250
800X600 1V	800	600	500	400	85	*	250
900X600 1V	900	600	500	400	85	*	250
600X700 1V	600	700	400	500	85	*	250
700X700 1VP	700	700	500	500	85	*	300
700X700 1V	700	700	600	500	85	*	320
800X700 1V	800	700	600	500	85	*	320
900X700 1V	900	700	600	500	85	*	320

T.P.M. Group

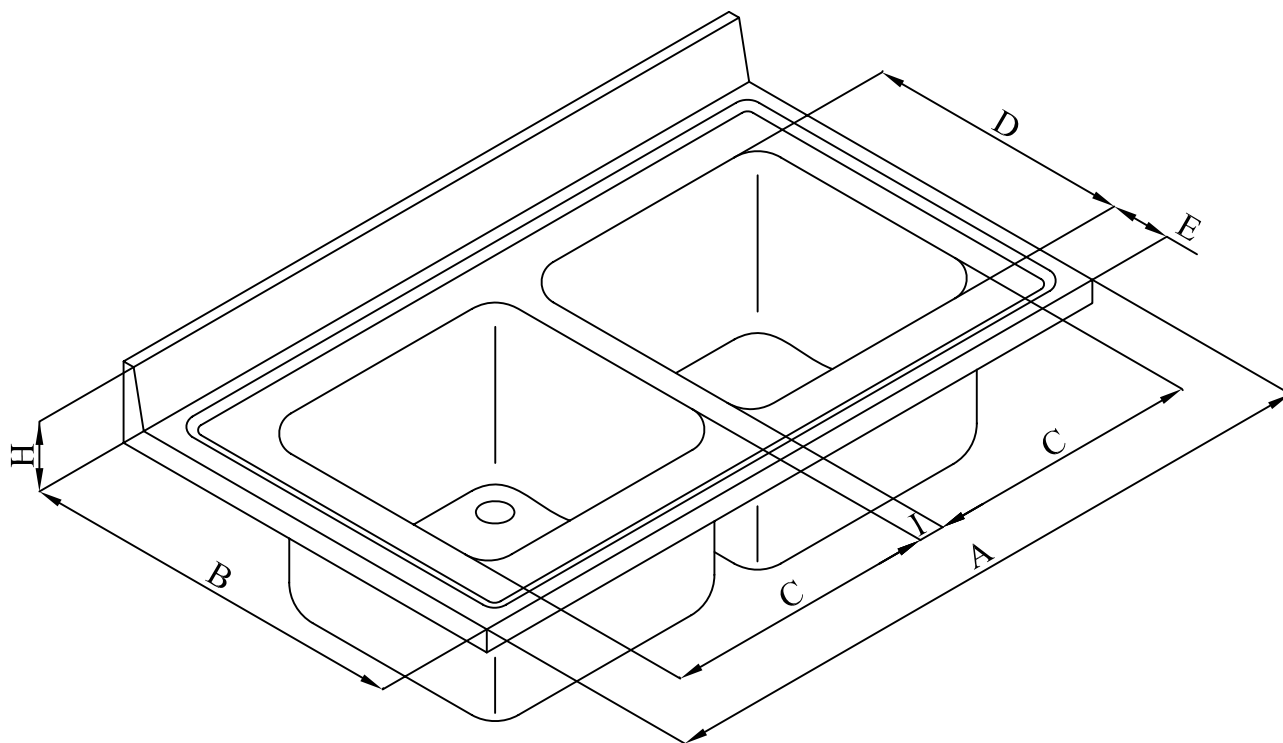
LAVATOIO AD UNA VASCA E GOCCIOLATOIO



MODELLO	A	B	C	D	E	F	G	H*	ALTEZZA VASCA
1000X600 1V+G	1000	600	500	400	85	454	46	*	250
1200X600 1V+GL	1200	600	500	400	85	623	77	*	250
1300X600 1V+G	1300	600	500	400	85	673	127	*	250
1400X600 1V+GL	1400	600	500	400	85	760	140	*	250
1000X700 1V+G	1000	700	500	500	85	454	46	*	300
1200X700 1V+GL	1200	700	500	500	85	640	60	*	300
1200X700 1V+G	1200	700	600	500	85	523	77	*	320
1300X700 1V+GL	1300	700	500	500	85	673	127	*	300
1300X700 1V+G	1300	700	600	500	85	573	127	*	320
1400X700 1V+G	1400	700	600	500	85	723	77	*	320
1500X700 1V+G	1500	700	600	500	85	773	127	*	320

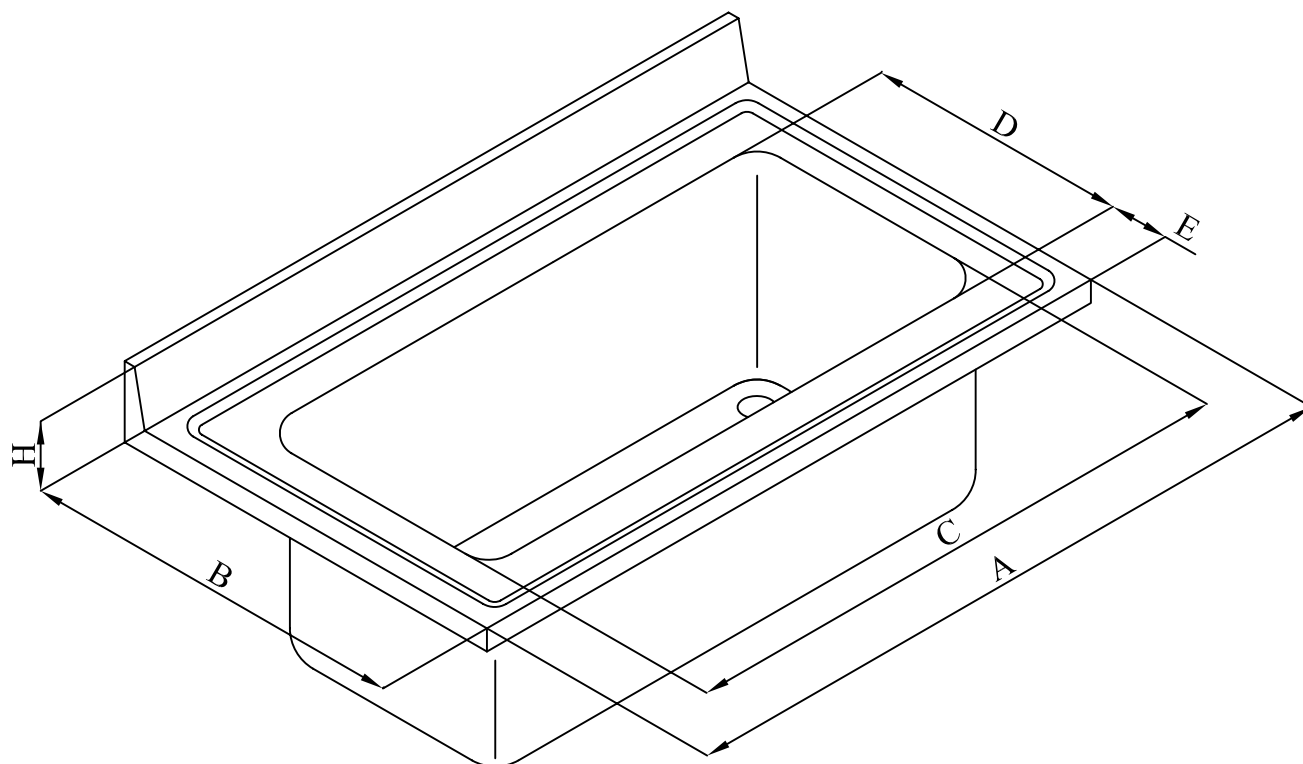
T.P.M. Group

LAVATOIO A DUE VASCHE



MODELLO	A	B	C	D	E	I	H*	ALTEZZA VASCHE
1000X600 2V	1000	600	400	400	85	46	*	250
1200X600 2V	1200	600	500	400	85	46	*	250
1300X600 2V	1300	600	500	400	85	46	*	250
1400X600 2V	1400	600	500	400	85	46	*	250
1500X600 2V	1500	600	500	400	85	46	*	250
1000X700 2V	1000	700	400	500	85	46	*	250
1200X700 2V	1200	700	500	500	85	46	*	300
1300X700 2V	1300	700	500	500	85	46	*	300
1400X700 2V	1400	700	600	500	85	46	*	320
1500X700 2V	1500	700	600	500	85	46	*	320
1600X700 2V	1600	700	600	500	85	46	*	320
1700X700 2V	1700	700	600	500	85	46	*	320

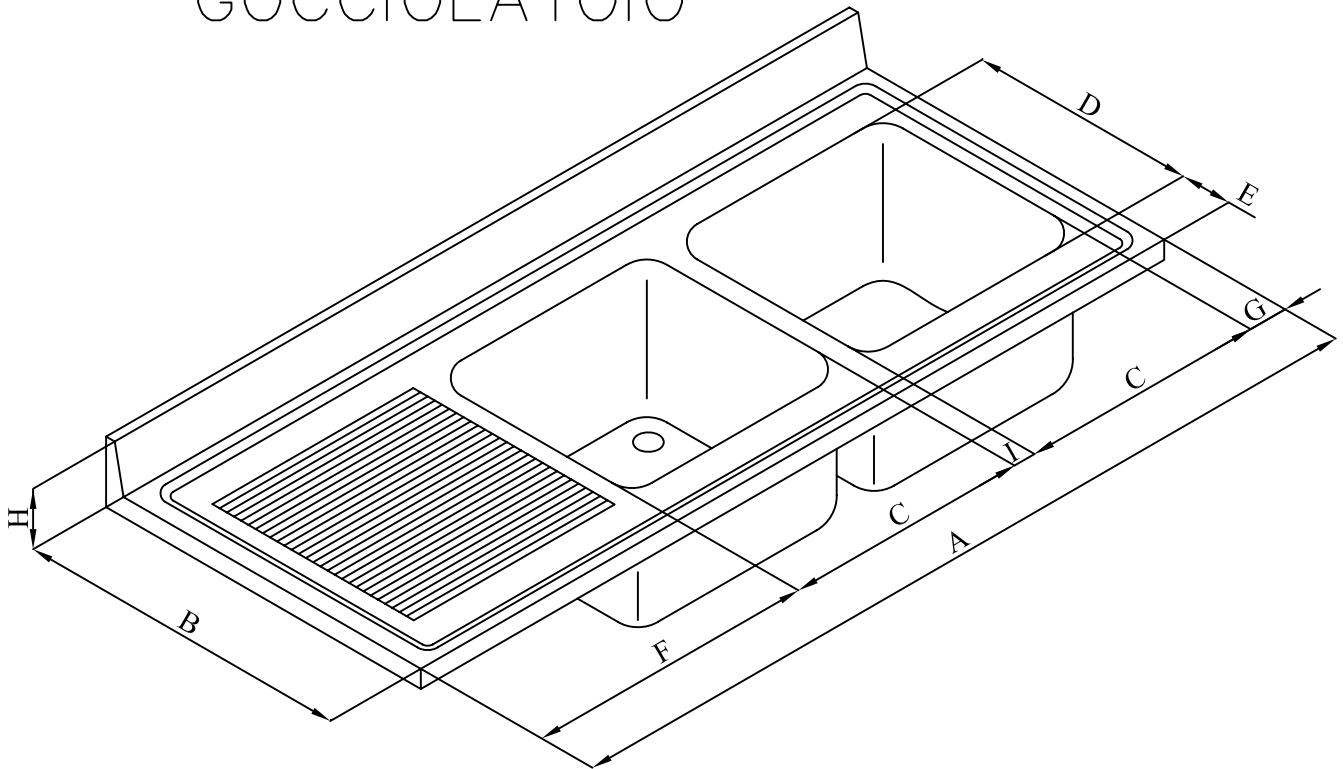
LAVATOIO TUTTA VASCA



MODELLO	A	B	C	D	E	H*	ALTEZZA VASCA
1000X600 TV	1000	600	860	420	85	*	350
1200X600 TV	1200	600	960	420	85	*	350
1300X600 TV	1300	600	960	420	85	*	350
1400X600 TV	1400	600	1160	420	85	*	350
1500X600 TV	1500	600	1160	420	85	*	350
1000X700 TV	1000	700	860	500	85	*	375
1200X700 TV	1200	700	960	500	85	*	375
1300X700 TV	1300	700	960	500	85	*	375
1400X700 TV	1400	700	1160	500	85	*	375
1500X700 TV	1500	700	1160	500	85	*	375
1600X700 TV	1600	700	1460	500	85	*	375
1700X700 TV	1700	700	1460	500	85	*	375
1900X700 TV	1900	700	1660	500	85	*	375
2000X700 TV	2000	700	1660	500	85	*	375

T.P.M. Group

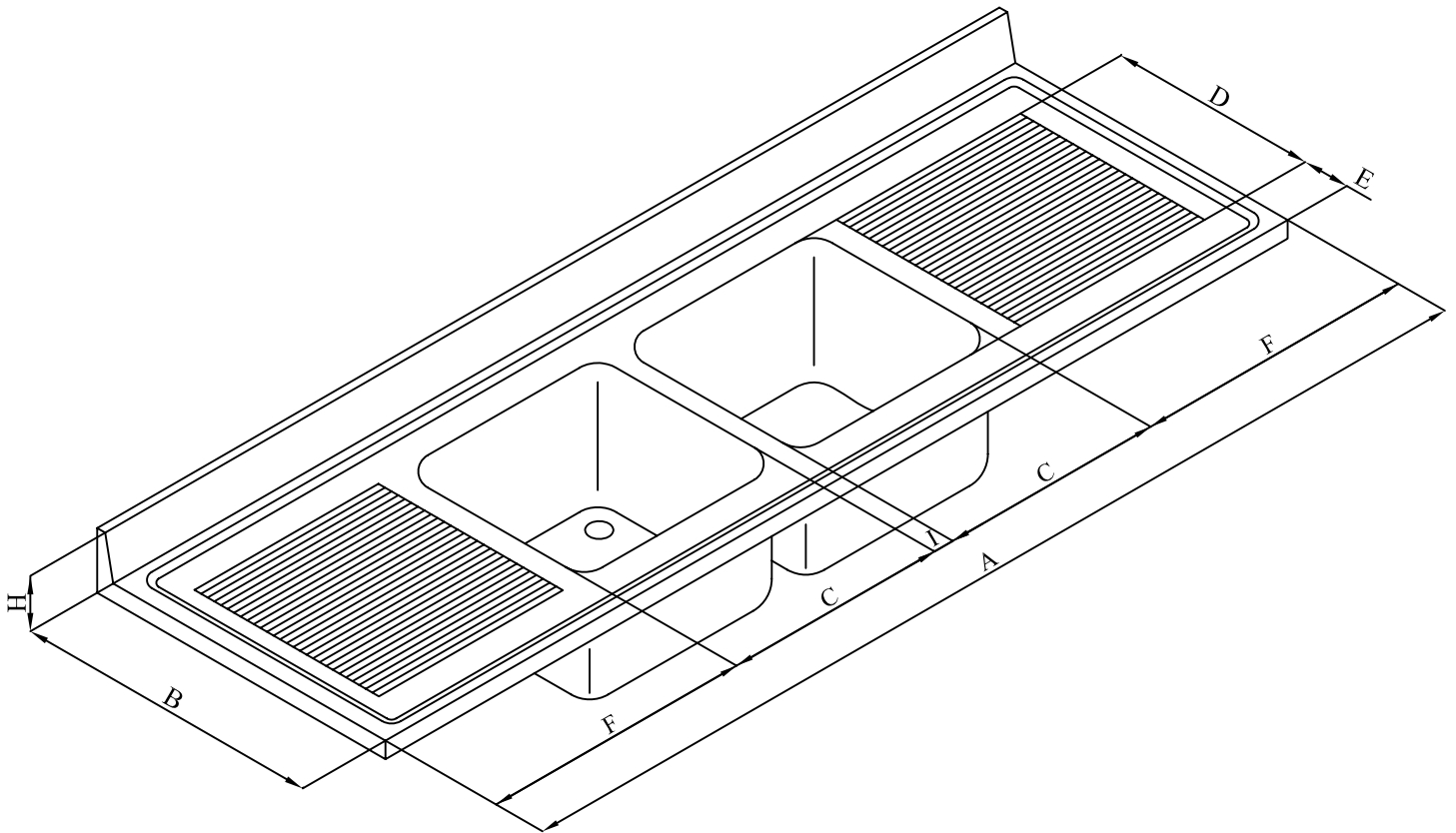
LAVATOIO A DUE VASCHE E GOCCIOLATOIO



MODELLO	A	B	C	D	E	F	G	I	H*	ALTEZZA VASCHE
1400X600 2VP+G	1400	600	400	400	85	477	77	46	*	250
1500X600 2VP+GL	1500	600	400	400	85	605	49	46	*	250
1600X600 2V+GL	1600	600	400	400	85	677	77	46	*	250
1600X600 2V+G	1600	600	500	400	85	477	77	46	*	250
1700X600 2V+G	1700	600	500	400	85	527	127	46	*	250
1800X600 2V+GL	1800	600	500	400	85	677	77	46	*	250
1900X600 2V+GL	1900	600	500	400	85	727	127	46	*	250
2000X600 2V+GL	2000	600	500	400	85	777	177	46	*	250
1400X700 2V+G	1400	700	400	500	85	477	77	46	*	250
1500X700 2V+GL	1500	700	400	500	85	605	49	46	*	250
1600X700 2V+GL	1600	700	400	500	85	677	77	46	*	250
1600X700 2V+G	1600	700	500	500	85	477	77	46	*	300
1700X700 2V+GL	1700	700	400	500	85	727	127	46	*	250
1700X700 2V+G	1700	700	500	500	85	527	127	46	*	300
1800X700 2V+GL	1800	700	500	500	85	677	77	46	*	300
1800X700 2V+G	1800	700	600	500	85	477	77	46	*	320
1900X700 2V+GL	1900	700	500	500	85	714	140	46	*	300
1900X700 2V+G	1900	700	600	500	85	577	77	46	*	320
2000X700 2V+GL	2000	700	600	500	85	643	111	46	*	320
2100X700 2V+GL	2100	700	600	500	85	677	177	46	*	320

T.P.M. Group

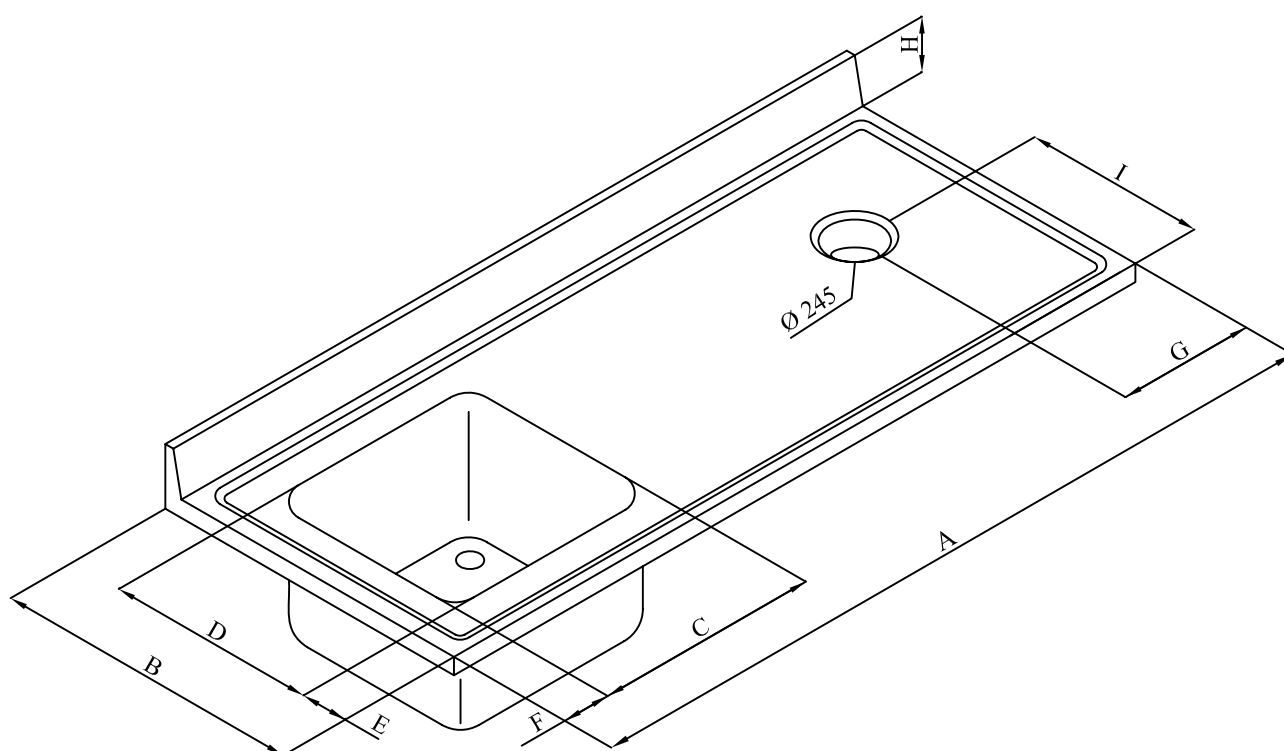
LAVATOIO A DUE VASCHE E DUE GOCCIOLATOI



MODELLO	A	B	C	D	E	F	I	H*	ALTEZZA VASCHE
1900X700 2V+2G	1900	700	400	500	85	527	46	*	250
2000X700 2V+2G	2000	700	400	500	85	577	46	*	250
2100X700 2V+2G	2100	700	500	500	85	527	46	*	300
2200X700 2V+2G	2200	700	500	500	85	577	46	*	300
2400X700 2VP+2G	2400	700	500	500	85	677	46	*	300
2400X700 2V+2G	2400	700	600	500	85	577	46	*	320
2500X700 2V+2G	2500	700	600	500	85	627	46	*	320
2600X700 2V+2G	2600	700	600	500	85	677	46	*	320

T.P.M. Group

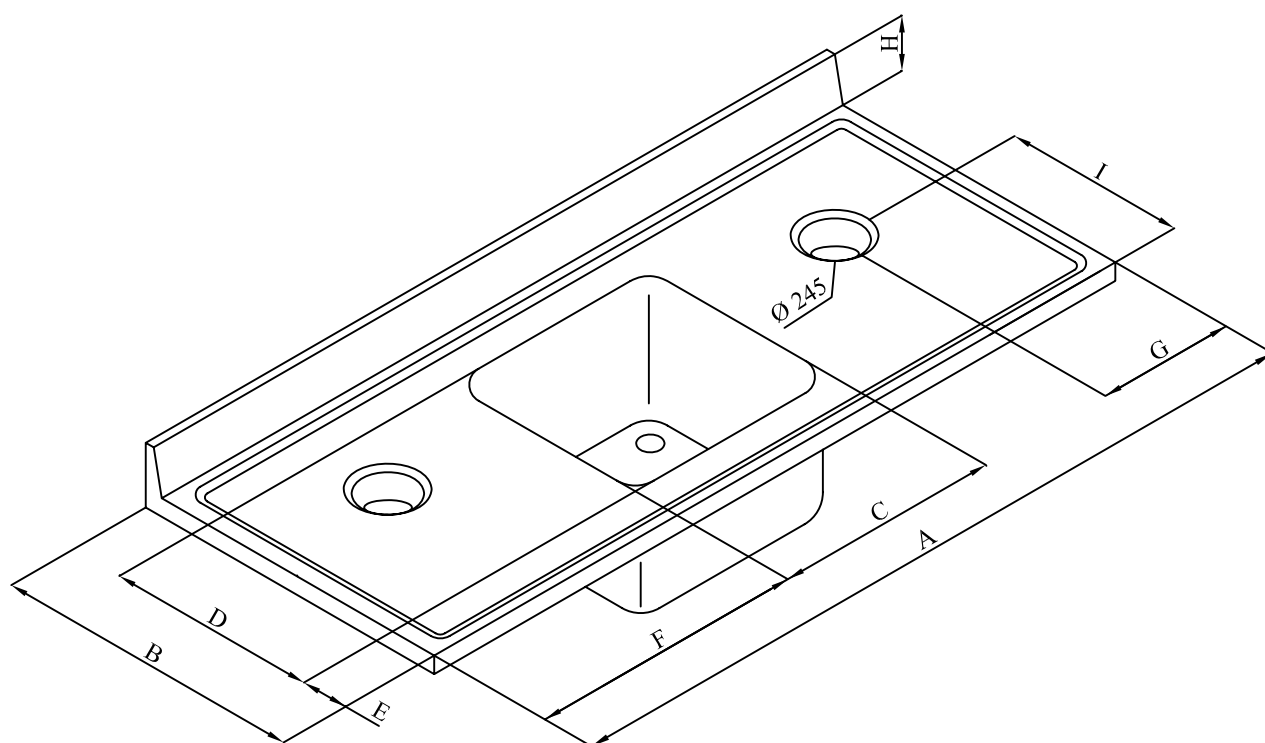
PIANO SBARAZZO AD UNA VASCA E FORO



MODELLO	A	B	C	D	E	F	G	I	H*	ALTEZZA VASCA
1400X700 1V+F	1400	700	500	500	85	65	250	450	*	300
1600X700 1V+F	1600	700	500	500	85	65	250	450	*	300
1900X700 1V+F	1900	700	500	500	85	65	250	450	*	300

T.P.M. Group

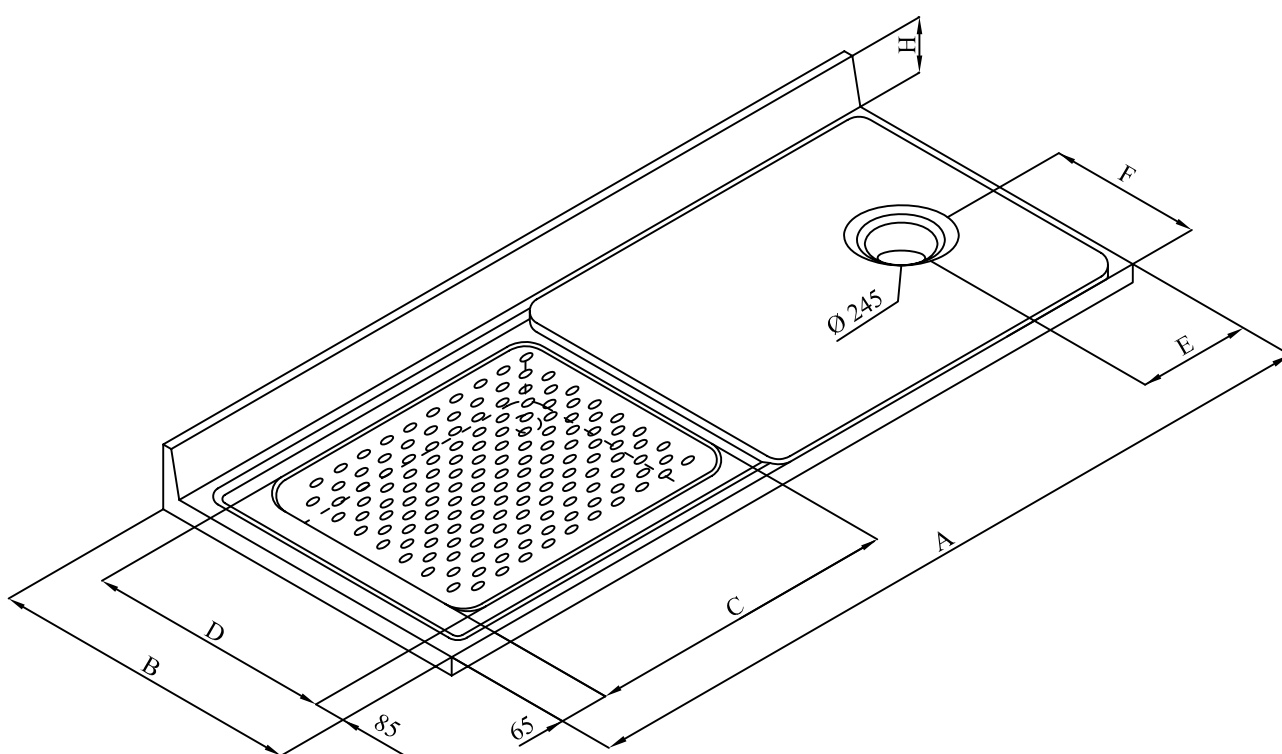
PIANO SBARAZZO AD UNA VASCA E DUE FORI



MODELLO	A	B	C	D	E	F	G	I	H*	ALTEZZA VASCA
1900X700 1V+2F	1900	700	500	500	85	700	250	450	*	300

T.P.M. Group

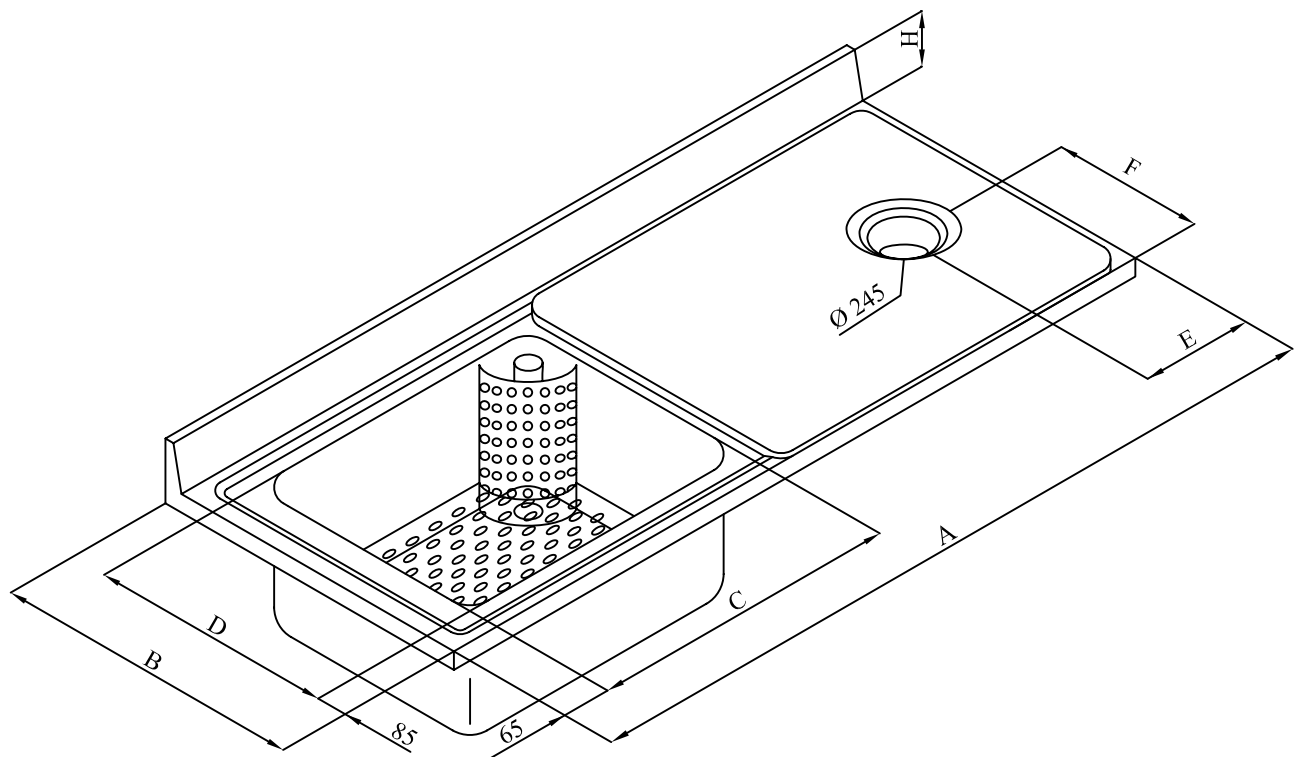
PIANO PREPARAZIONE
CARNE – PESCE



MODELLO	A	B	C	D	E	F	H*	ALTEZZA VASCA
1200X700	1200	700	400	500	210	340	*	100
1400X700	1400	700	500	500	210	340	*	100
1600X700	1600	700	600	500	210	340	*	100

T.P.M. Group

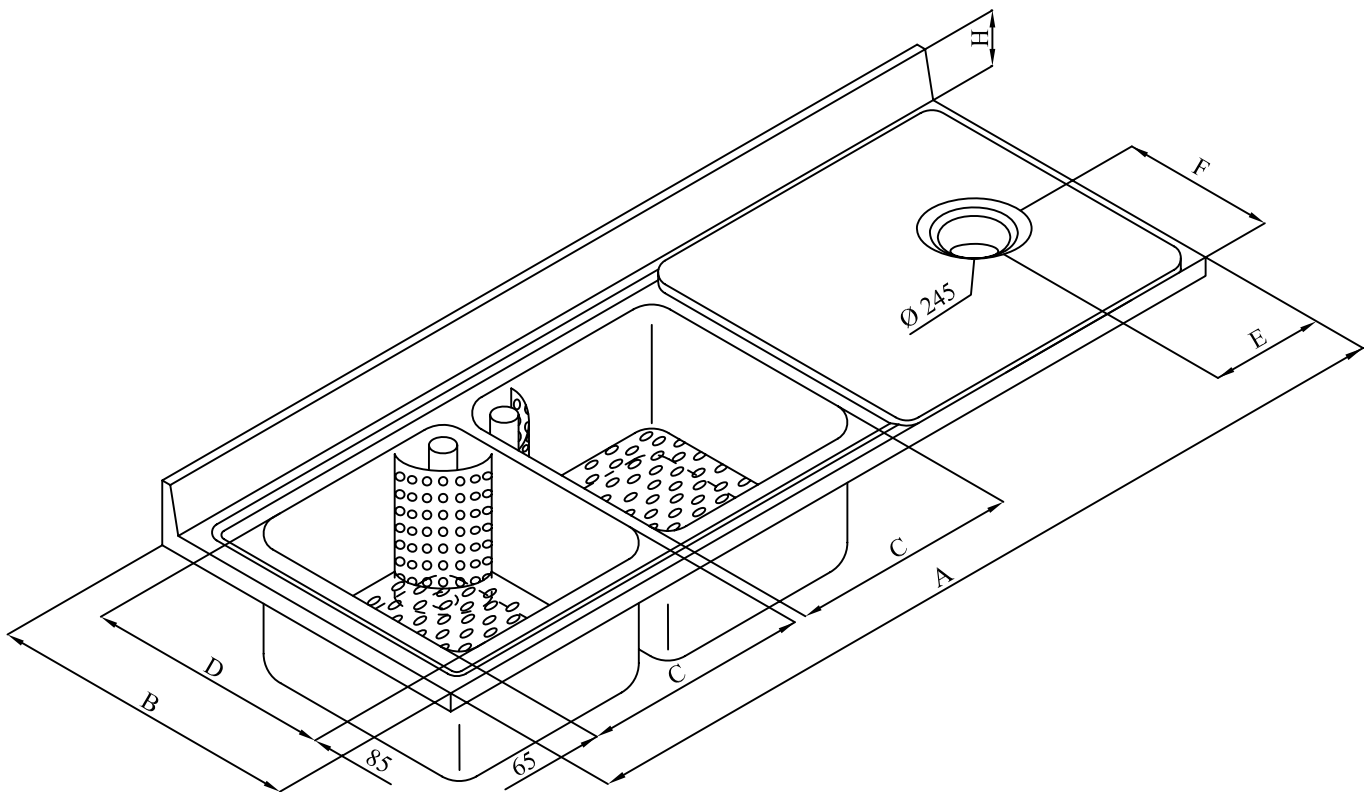
PIANO PREPARAZIONE VERDURE



MODELLO	A	B	C	D	E	F	H*	ALTEZZA VASCA
1200X700	1200	700	400	500	210	340	*	300
1400X700	1400	700	500	500	210	340	*	300

T.P.M. GROUP

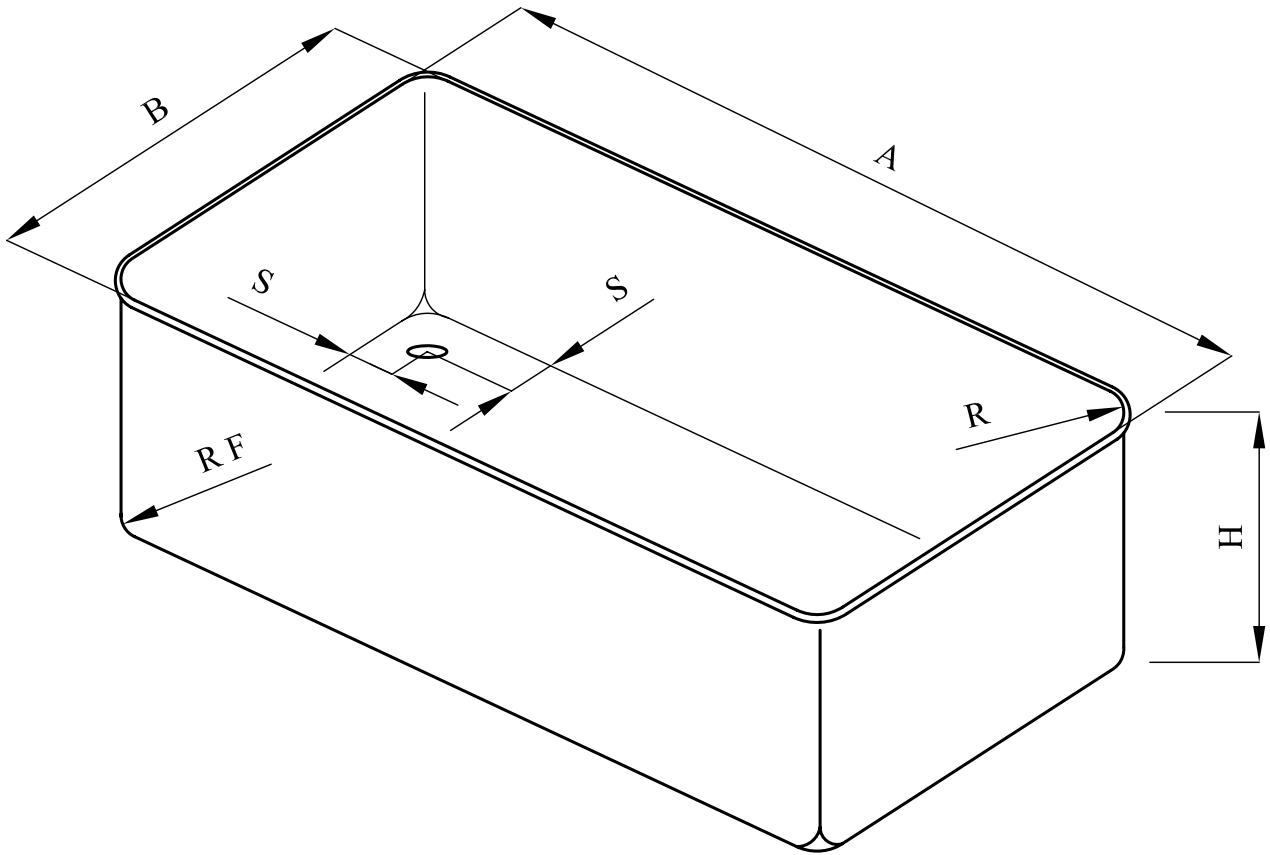
PIANO PREPARAZIONE VERDURE



MODELLO	A	B	C	D	E	F	H*	ALTEZZA VASCA
1600X700	1600	700	400	500	210	340	*	300

T.P.M. GROUP

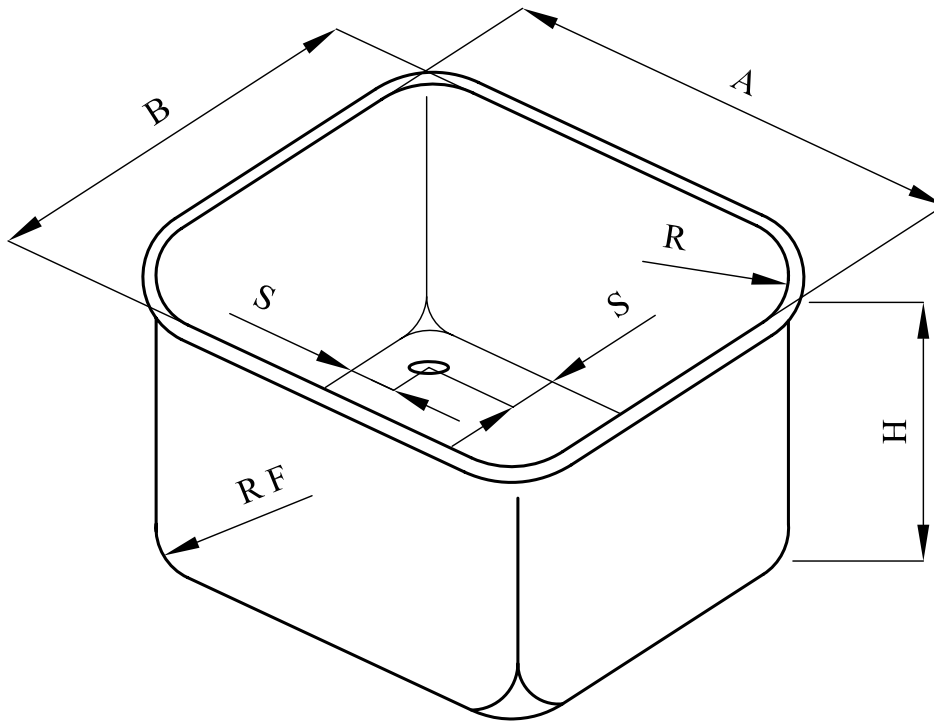
VASCHE A SALDARE



MODELLO	A	B	H	R	RF	S
860 x 420 x H 350	860	420	350	30	30	75
860 x 500 x H 375	860	500	375	30	30	75
960 x 420 x H 350	960	420	350	30	30	75
960 x 500 x H 375	960	500	375	30	30	75
1160 x 420 x H 350	1160	420	350	30	30	75
1160 x 500 x H 375	1160	500	375	30	30	75
1460 x 420 x H 350	1460	420	350	30	30	75
1460 x 500 x H 375	1460	500	375	30	30	75
1660 x 500 x H 375	1660	500	375	30	30	75

T.P.M. GROUP

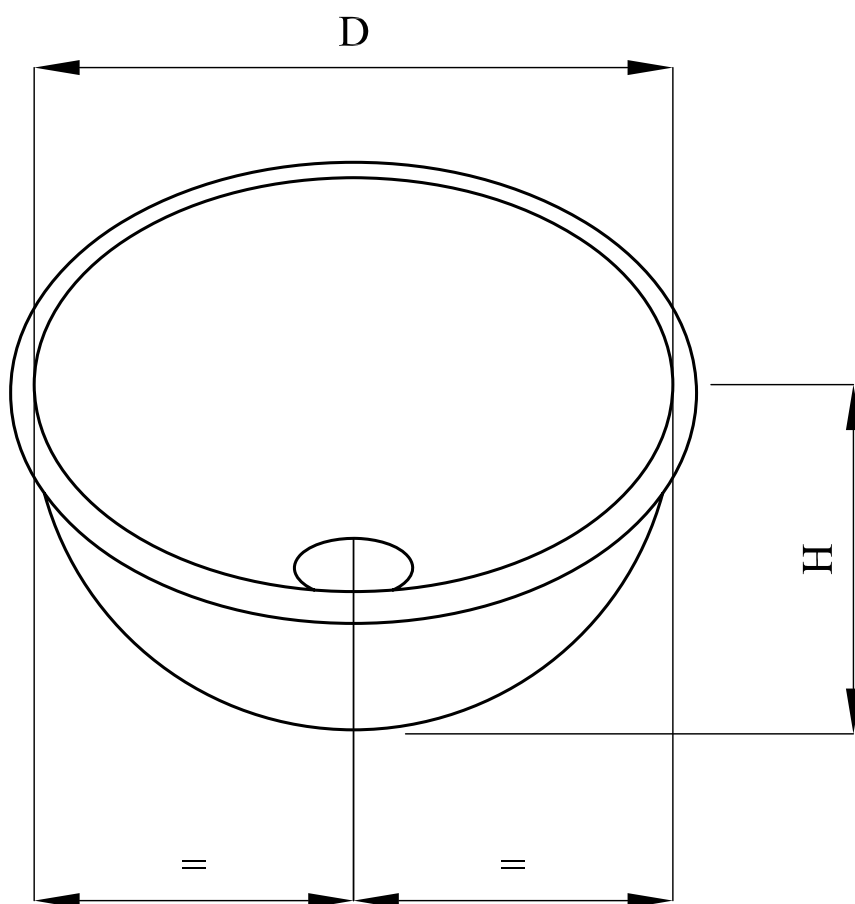
VASCHE IMBUTITE



MODELLO	A	B	H	R	RF	S
300 x 150 x H 150	300	150	150	50	15	75
330 x 330 x H 170	330	330	170	55	40	90
400 x 340 x H 250	400	340	250	50	40	90
400 x 400 x H 200	400	400	200	60	40	95
400 x 400 x H 250	400	400	250	60	40	95
400 x 400 x H 300	400	400	300	60	40	95
500 x 400 x H 250	500	400	250	90	40	95
500 x 400 x H 300	500	400	300	90	40	95
500 x 500 x H 250	500	500	250	90	40	95
500 x 500 x H 300	500	500	300	90	40	95
600 x 500 x H 300	600	500	300	90	40	110

T.P.M. Group

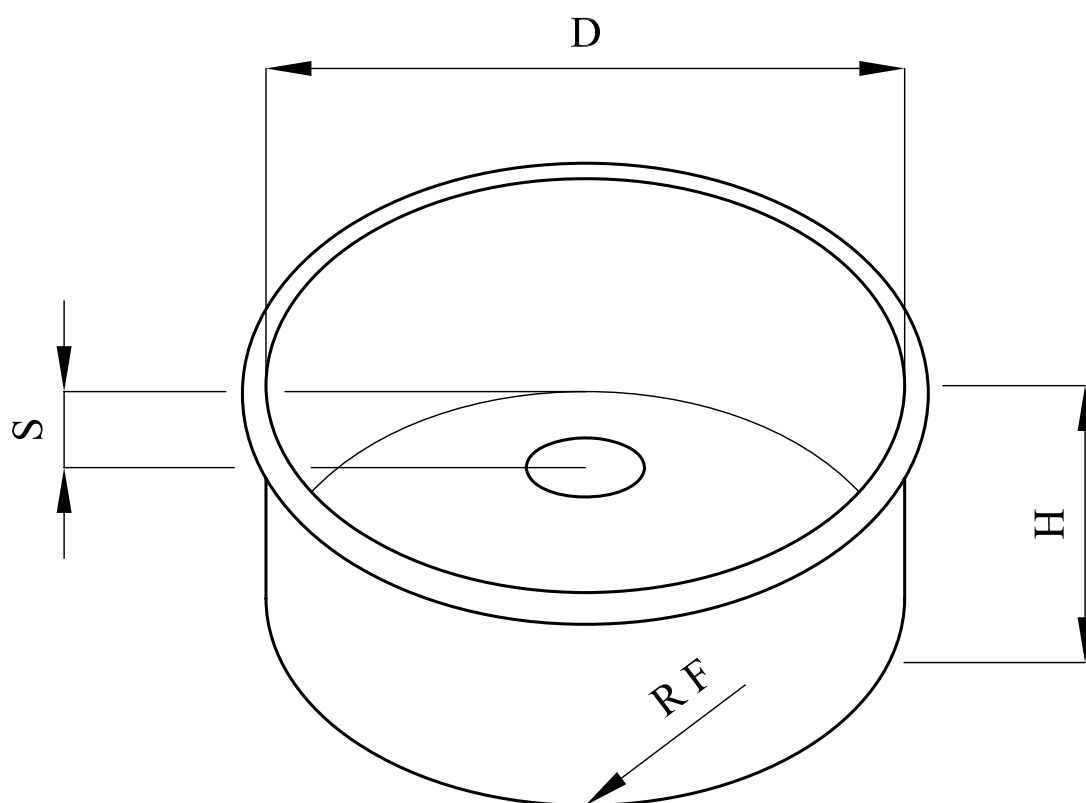
VASCHE TONDE
SEMISFERICHE



MODELLO	D	H
VASCA SEMISFERICA Ø 260 x H 130	260	130

T.P.M. Group

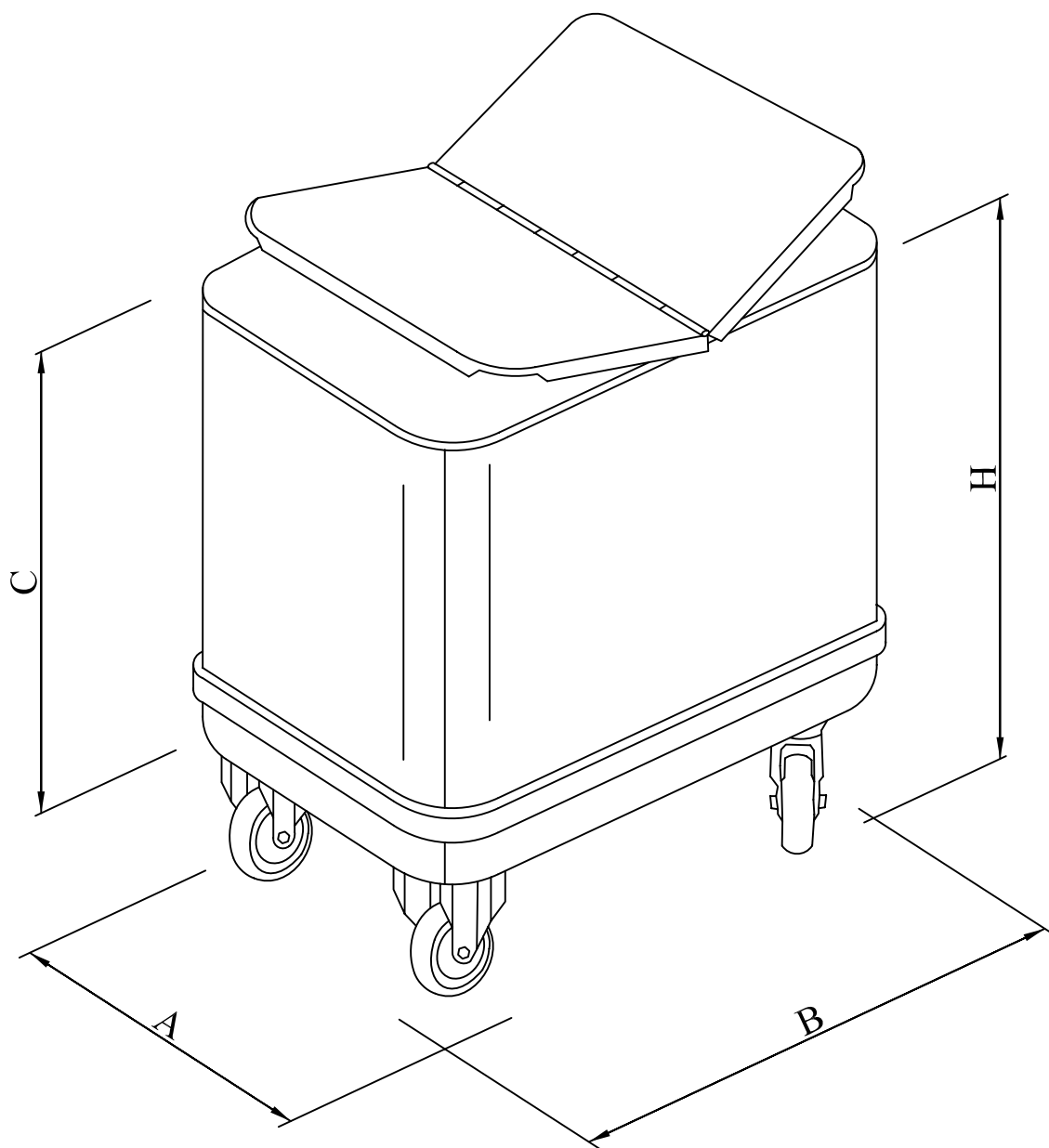
VASCHE TONDE



MODELLO	D	H	S	R F
VASCA Ø 300 x H 180	300	180	85	30
VASCA Ø 380 x H 180	380	180	85	30
VASCA Ø 420 x H 180	420	180	85	30

T.P.M. Group

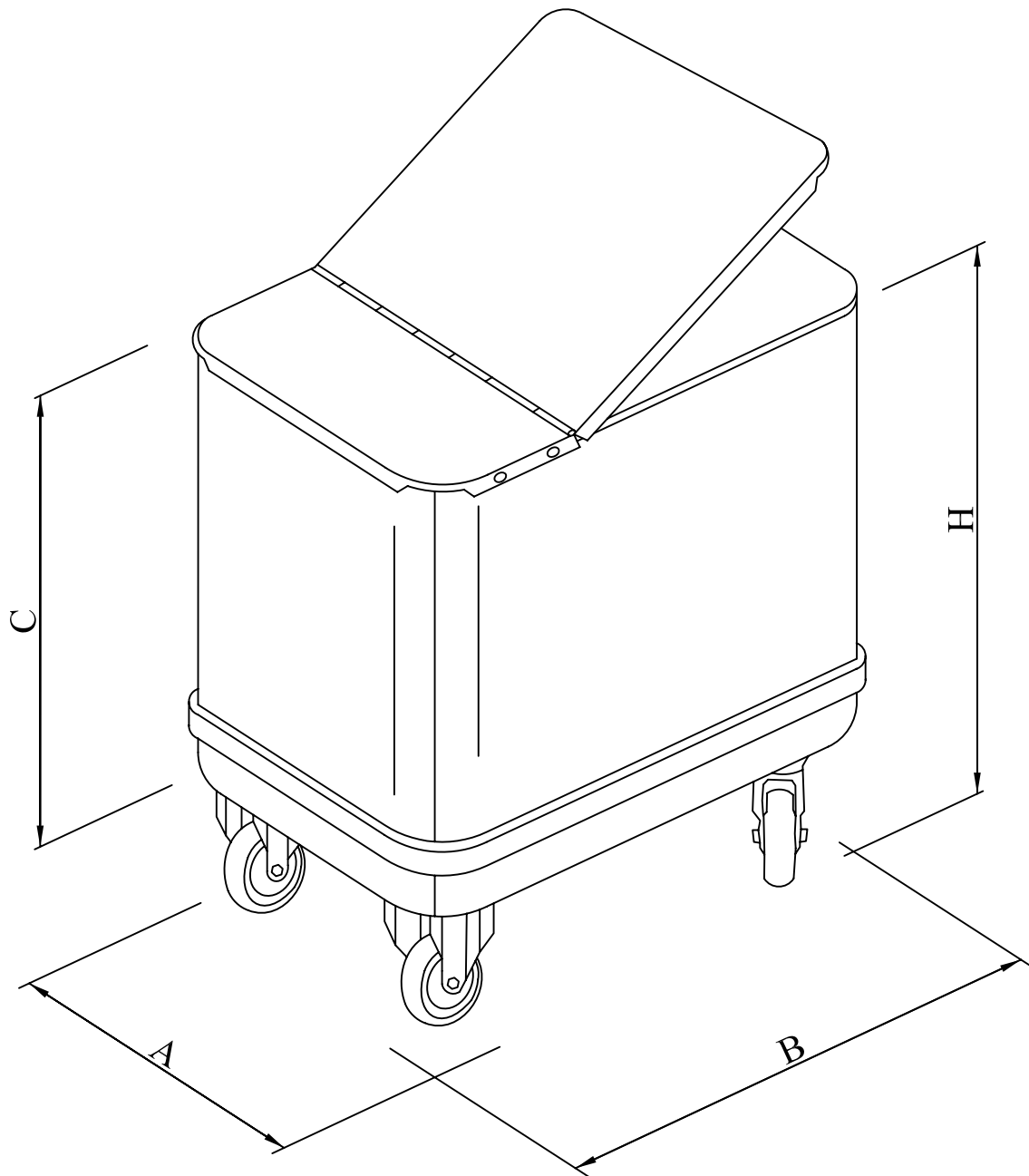
TRAMOGGIA CARRELLATA CON COPERCHIO MOBILE



MODELLO	A	B	C	H
350 x 580 H700	350	580	570	700
400 x 620 H700	400	620	570	700
450 x 600 H700	450	600	570	700

T.P.M. Group

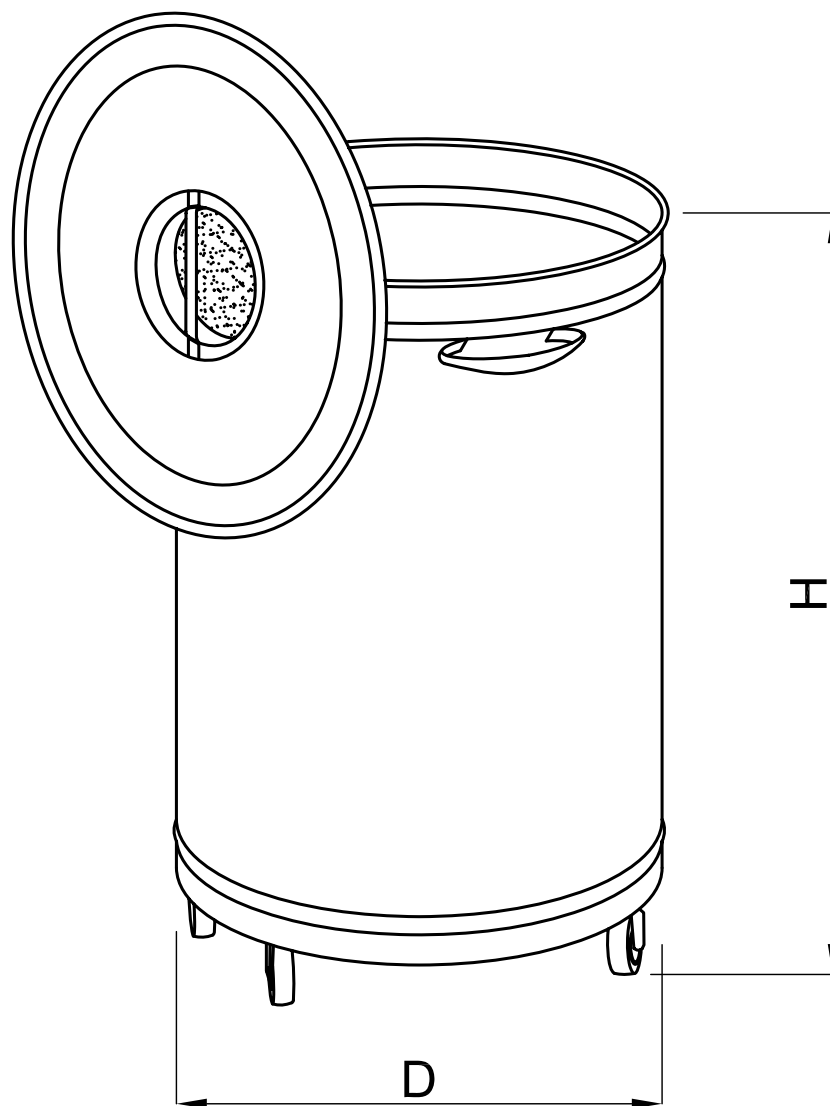
TRAMOGGIA CARRELLATA CON COPERCHIO



MODELLO	A	B	C	H
350 x 580 H700	350	580	570	700
400 x 620 H700	400	620	570	700
450 x 600 H700	450	600	570	700

T.P.M. GROUP

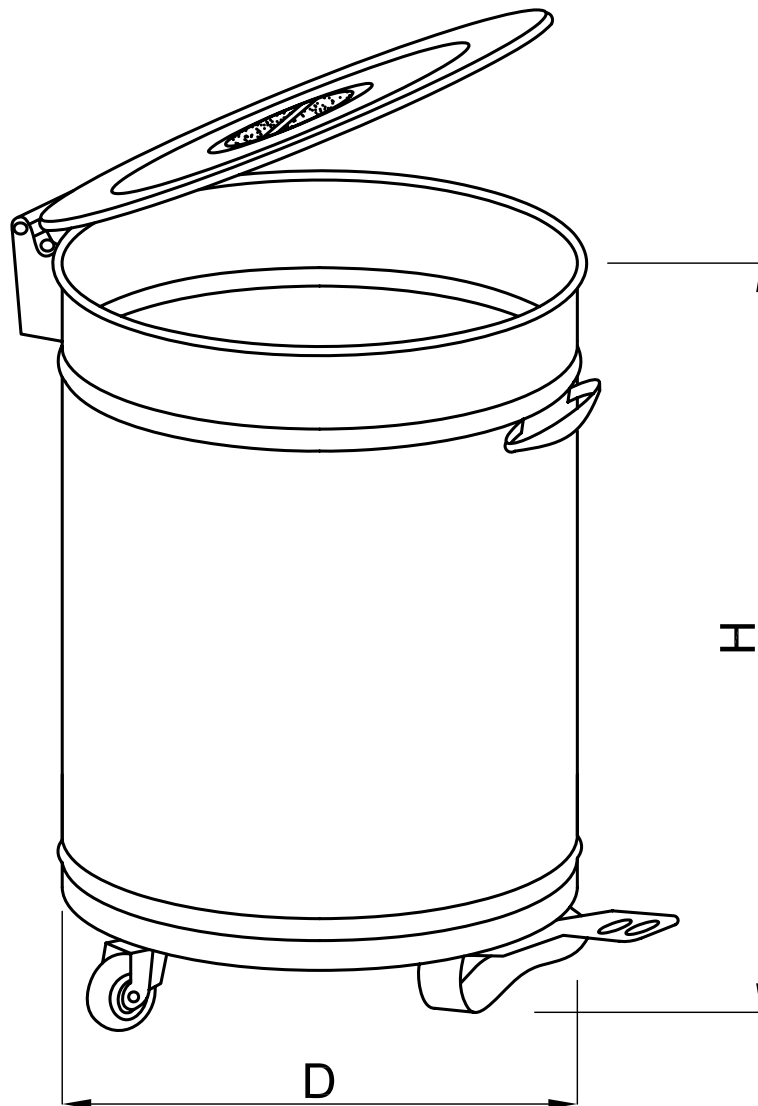
PATTUMIERA
CON COPERCHIO



MODELLO	D	H
50 L.	395	620
70 L.	395	730
75 L.	475	600
100 L.	475	720

T.P.M. Group

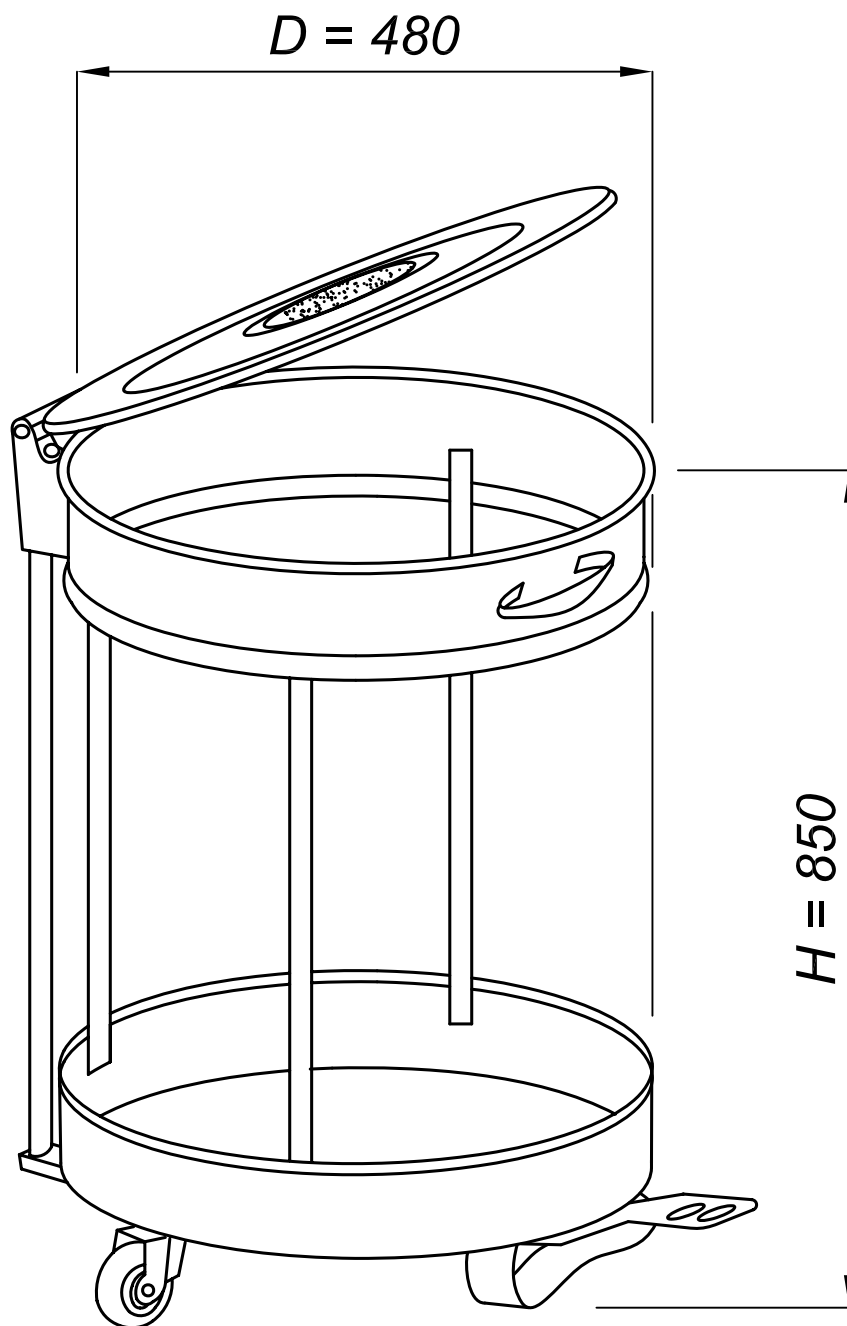
PATTUMIERA A PEDALE
CON COPERCHIO



MODELLO	D	H
50 L. cp.	395	620
70 L. cp.	395	730
75 L. cp.	475	600
100 L. cp.	475	720

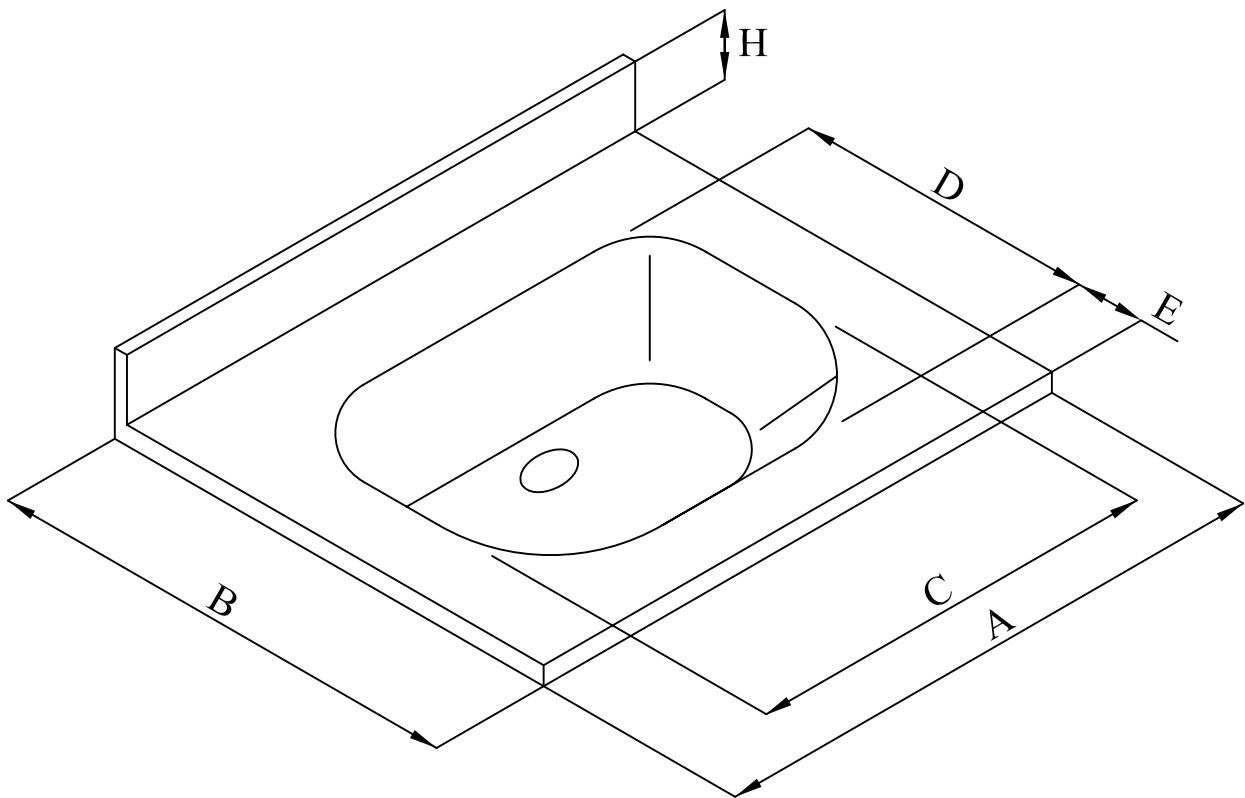
T.P.M. Group

PATTUMIERA PORTA SACCO
A PEDALE
CON COPERCHIO



T.P.M. Group

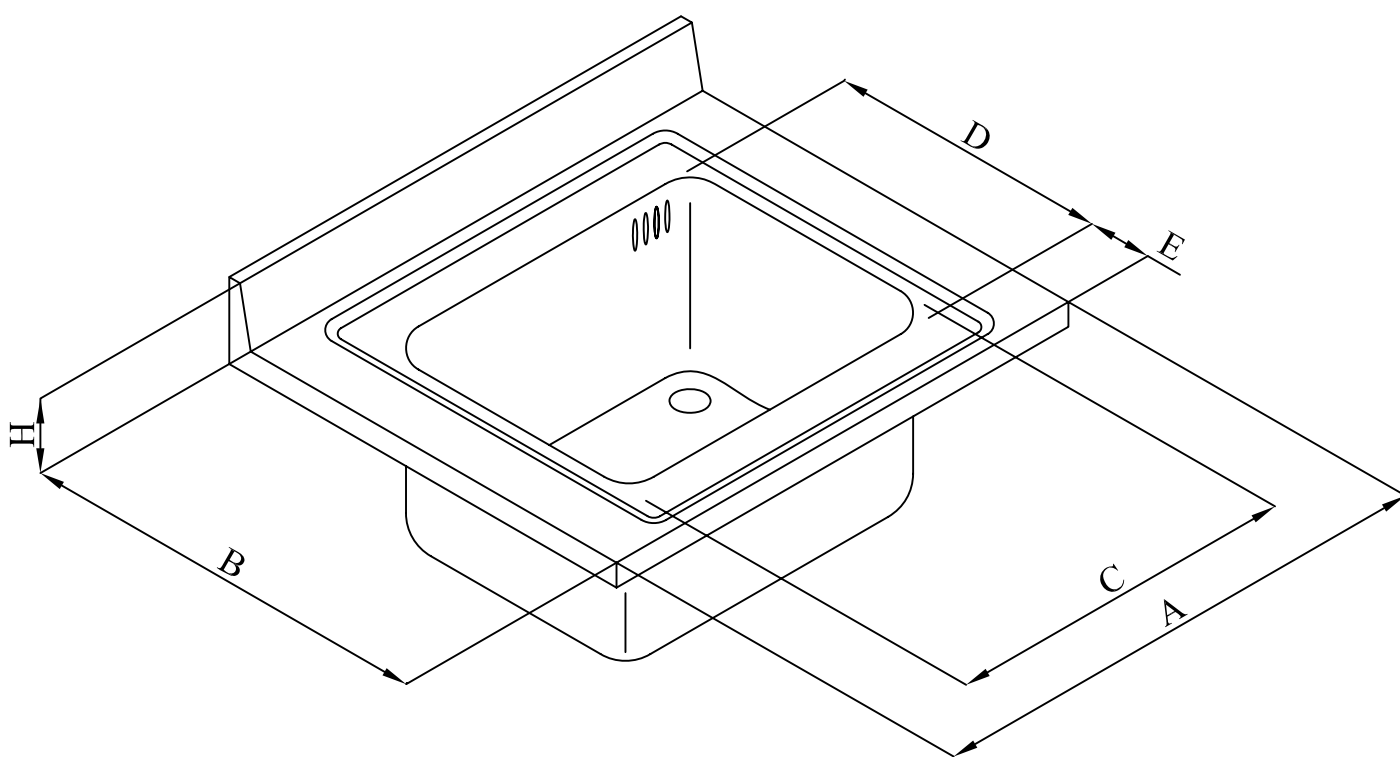
LAVAMANI



MODELLO	A	B	C	D	E	H*	ALTEZZA VASCA
450X350 1V	450	350	390	285	30	*	120

T.P.M. Group

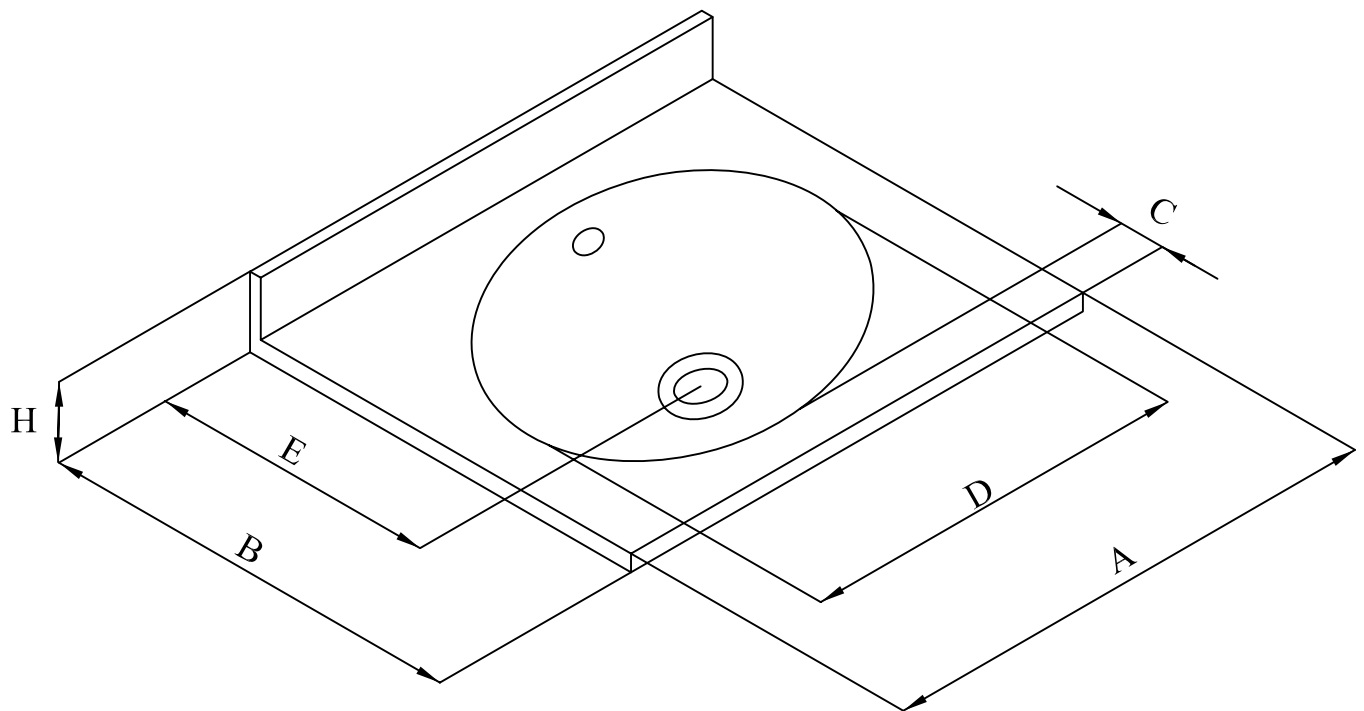
LAVAMANI



MODELLO	A	B	C	D	E	H*	ALTEZZA VASCA
500X500 1V	500	500	330	330	50	*	170

T.P.M. Group

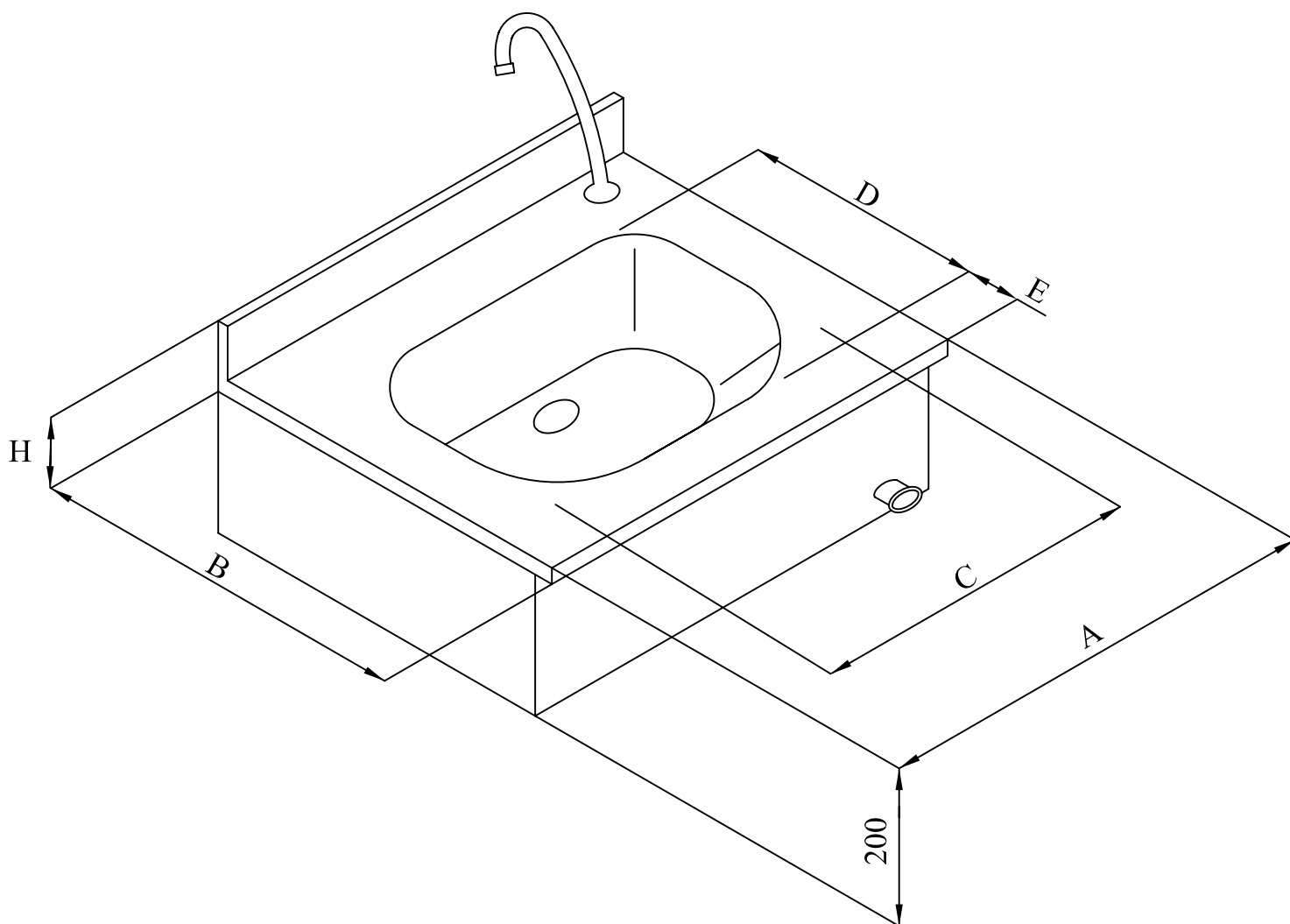
LAVAMANI



MODELLO	A	B	C	D	E	H*	ALTEZZA VASCA
400X350 1V	400	350	45	260	175	*	130

T.P.M. Group

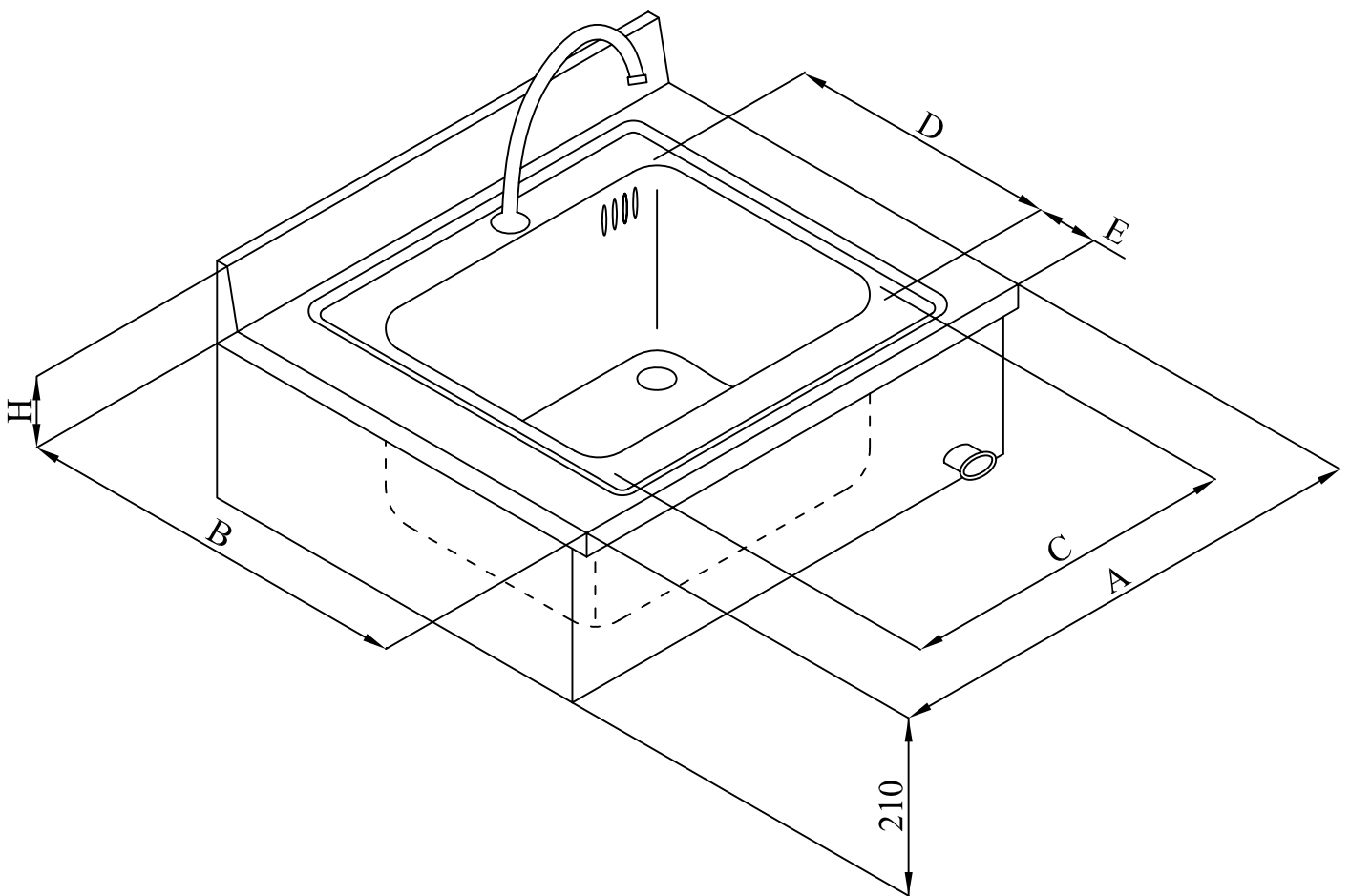
LAVAMANI COMANDO A GINOCCHIO



MODELLO	A	B	C	D	E	H*	ALTEZZA VASCA
450X350 1V	450	350	390	285	30	*	120

T.P.M. Group

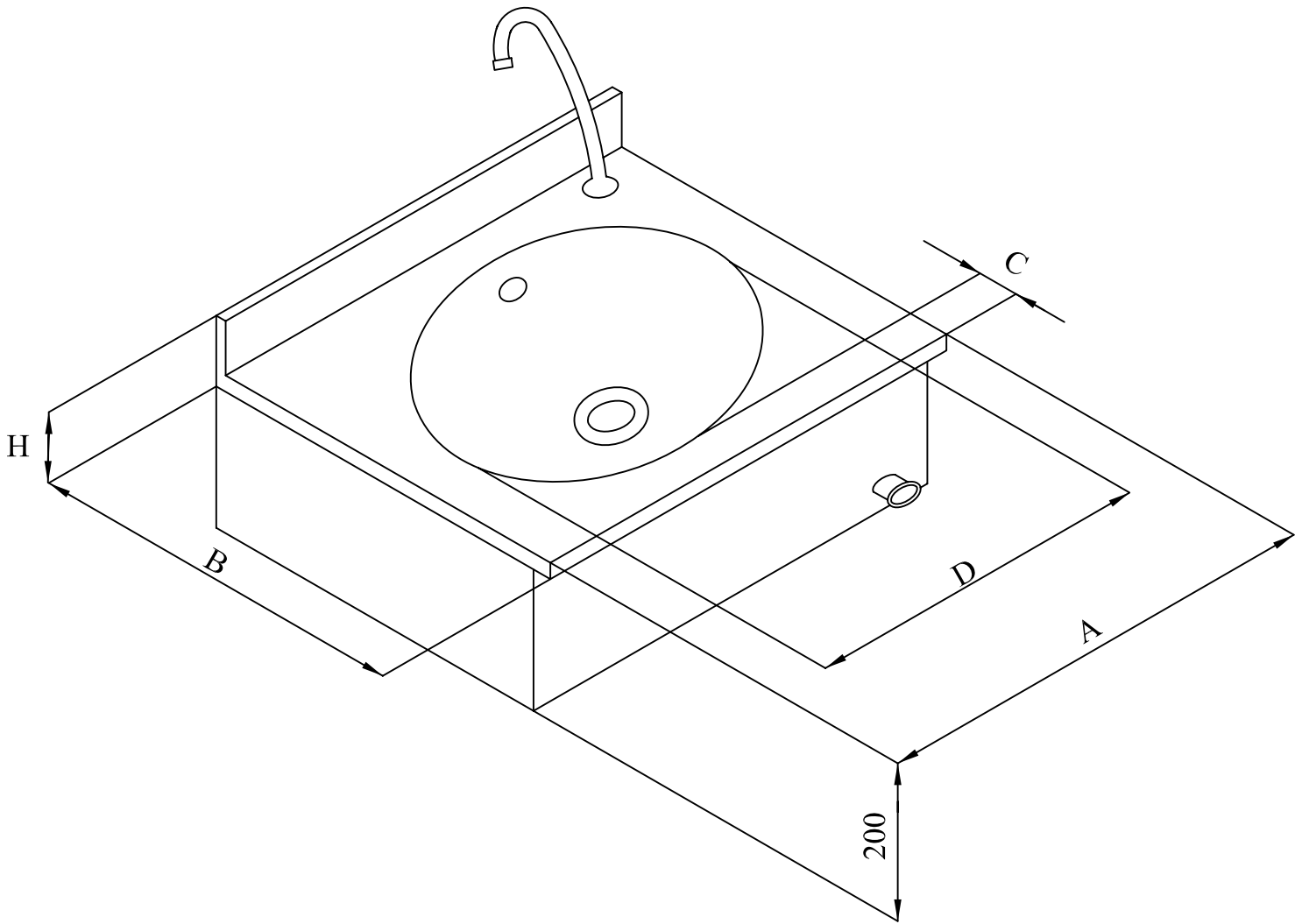
LAVAMANI
COMANDO A GINOCCHIO



MODELLO	A	B	C	D	E	H*	ALTEZZA VASCA
500X500 1V	500	500	330	330	50	*	170

T.P.M. Group

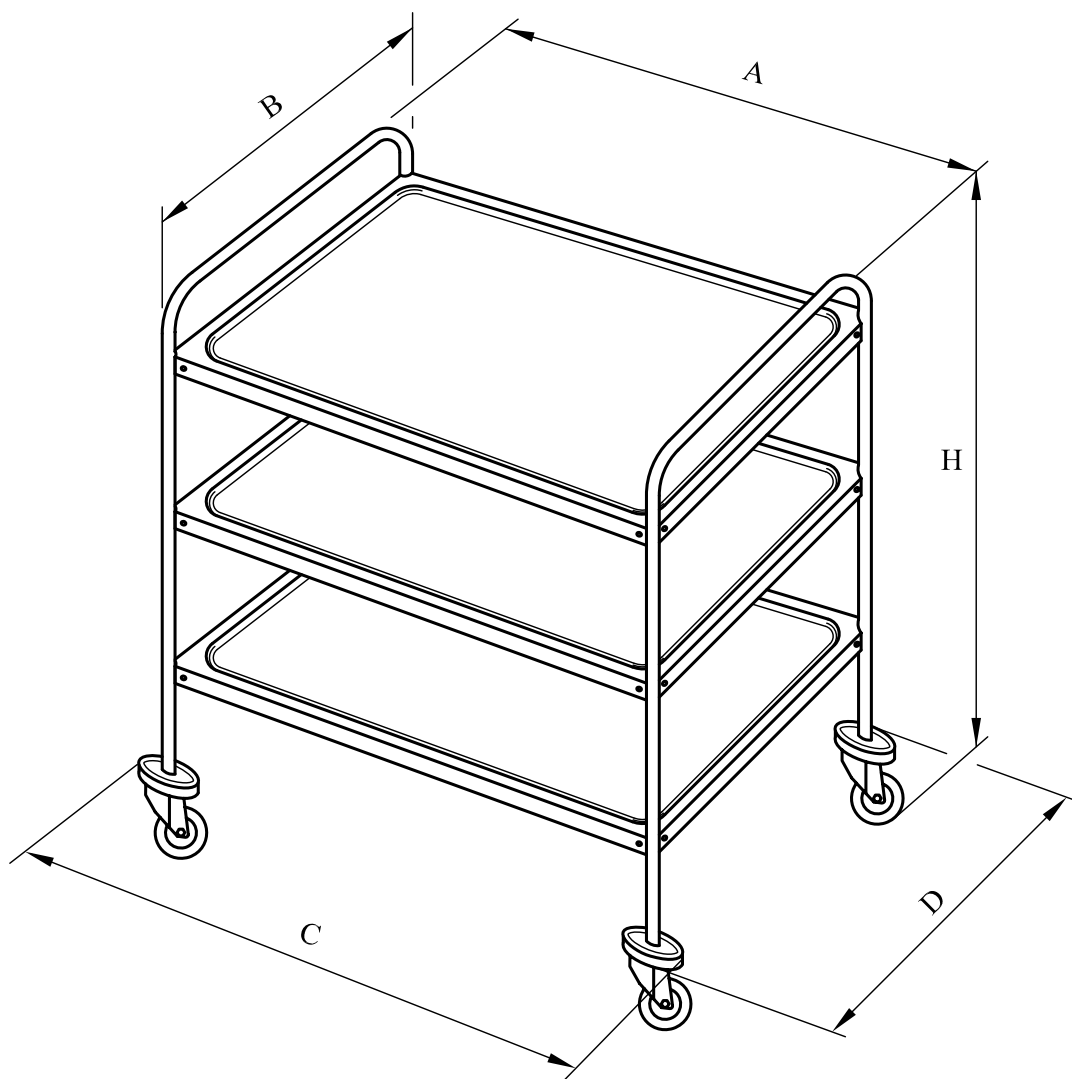
LAVAMANI
COMANDO A GINOCCHIO



MODELLO	A	B	C	D	H*	ALTEZZA VASCA
400X350 1V	400	350	45	260	*	130

T.P.M. Group

CARRELLI CON RIPIANI A VASSOIO



MODELLO	A	B	C	D	H	NUMERO RIPIANI
890 x 590 2 R	825	525	895	595	920	2
890 x 590 3 R	825	525	895	595	920	3
1090 x 590 2 R	1025	525	1095	595	920	2
1090 x 590 3 R	1025	525	1095	595	920	3
1090 x 690 2 R	1025	625	1095	695	920	2
1090 x 690 3 R	1025	625	1095	695	920	3